

NEXO S. A.

Parc D'Activité
du Pré de la Dame Jeanne
B.P.5
60128 PLAILLY
France
Tel: +33 (0)3 44 99 00 70
Fax: +33 (0)3 44 99 00 30
E-mail: info@nexo.fr

NEXO LatAM

Tel: +1 305 677 9322
Fax: +1 360 234 7870
E-mail: info@nexo.fr

NEXO Asia

GPO Box 806
Hong Kong
SAR China
Tel: +852 9096 3472
Fax: +852 2104 3214
E-mail: info@nexo.fr

GEO S12

Flexible, scalable sound reinforcement systems
for fixed or mobile applications

GEO S12

Focus, Fidelity & Flexibility

NEXO S.A.

NEXO is a world leader in the design and manufacture of loudspeaker systems for sound reinforcement. In its fourth decade, NEXO's corporate mission remains development of wide-ranging solutions to enhance the science, art and commerce of sound reinforcement. Founded by President Michael Johnson, and NEXO's Chairman/R&D Director Eric Vincenot, NEXO-SA became publicly traded in May 2000 and listed on the Marche Libre of the Paris Bourse (SICOVAM 4441).

The added access to capital markets gained by this public offering strengthened NEXO's ability to pursue aggressively genuine audio innovations. The first of these advanced audio design options is the widely heralded GEO Tangent technology, which incorporates several fundamental wavesource patents. NEXO's sound reinforcement systems also include the compact, versatile PS Series plus the high performance Alpha System and Alpha® Series.

In short, all NEXO loudspeakers, analogue and digital controllers, power amplification, and advanced rigging systems are designed to deliver: Sonic Innovation That Works.

E NEXO S.A.

NEXO es una empresa líder en el diseño y fabricación de sistemas profesionales de sonorización. Desde su creación, hace ya 40 años, el objetivo de la marca es ofrecer soluciones innovadoras al servicio de la ciencia, el arte y el "saber hacer" de los profesionales del sonido. Fundada por el presidente Michael Johnson y el Director/Responsable de I+D Eric Vincenot, NEXO-SA empezó a cotizar en mayo de 2000 en el Marché Libre (mercado libre de valores) de la Bolsa de París (SICOVAM 4441).

Aprovechándose del acceso a los mercados de capital, NEXO continuó su compromiso con la producción de productos de tecnología punta. La primera de estas avanzadas opciones de diseño de audio es la aclamada tecnología GEO Tangent, que incorpora diversas patentes fundamentales en fuentes de onda. Los sistemas NEXO de refuerzo del sonido incluyen también la compacta y versátil Serie PS, además de las series de alto rendimiento Alpha y Alpha®.

En resumen: todos los altavoces, controladores analógicos y digitales, sistemas de amplificación de potencia y sistemas de colgado avanzados de NEXO han sido diseñados para proporcionar: innovación al servicio del sonido.

F NEXO S.A.

NEXO est un des leaders mondiaux dans la conception et la fabrication de systèmes de sonorisation professionnels. Depuis sa création, il y a 40 ans, l'objectif de la marque est d'offrir des solutions innovantes au service de la science, de l'art et du savoir faire de l'audio professionnelle. Fondée par l'actuel P.D.G. Michael Johnson et le directeur de la recherche et du développement Eric Vincenot, la société NEXO S.A. a fait son entrée sur le marché libre de la bourse de Paris en mai 2000.

Profitant des opportunités offertes par l'apport de nouveaux capitaux, NEXO a poursuivi son engagement dans la production de produits à la pointe de la technologie. Première innovation largement acclamée par la presse internationale et l'ensemble de l'industrie : la technologie Tangent Array du système GEO a donné le jour à de nouveaux brevets en matière de reproduction acoustique. La gamme de systèmes de sonorisation NEXO comprend également la série compacte et polyvalente PS et les systèmes à haut rendement Alpha et Alpha®.

En résumé, tous les systèmes d'enceintes, les processeurs analogiques et numériques, les amplificateurs de puissance et les systèmes d'accrochage perfectionnés de la marque sont conçus pour répondre à une exigence : l'innovation au service du son.

D NEXO S.A.

NEXO ist eines der weltweit führenden Unternehmen im Bereich Design und Herstellung von Bühnen-Lautsprechersystemen. Das Unternehmensziel von NEXO bleibt die Entwicklung umfassender Lösungen für Wissenschaft, Kunst und Beschallungstechnik. Das von seinem Vorstandsvorsitzenden Michael Johnson und dem Aufsichtsratsvorsitzenden/R&D-Vorstand Eric Vincenot gegründete Unternehmen NEXO SA wurde im Mai 2000 an die Börse gebracht und wird im Freihandel der Börse Paris (SICOVAM 4441) gehandelt.

Der verbesserte Zugang zu den Kapitalmärkten durch diesen Börsengang stärkte die Möglichkeiten von NEXO, substantielle Audio-Innovationen voranzutreiben. Der erste Erfolg dieses fortschrittlichen Audiodesigns ist die erfolgreiche GEO Tangent Technologie, zu der mehrere fundamentale Wavesource-Patente gehören. Zu den Beschallungssystemen von NEXO gehört auch die kompakte, und flexible PS-Serie sowie die Hochleistungssysteme Alpha und Alpha®.

Kurz gesagt: alle NEXO Systeme wie Lautsprecher, analoge und digitale Controller, Endstufen und fortschrittliche Rigging-Systeme wurden entworfen, um nützliche Innovationen zu liefern: Sonic Innovation That Works.



Fixed or mobile systems? Vertical or horizontal arrays?

GEO S1210/S1230 presents elegant, ergonomic sound reinforcement solutions for any application. The two-box S12 Series expands GEO's global reputation for advanced Vertical array design, into horizontal arrays. A comprehensive accessories package. (see pg #16) precisely rigs S1210/S1230 arrays, both horizontally and vertically, with unrivalled fidelity, and without sonic compromise to venue architecture or acoustics.

From an LCR theatre system with under-balcony fills, to a stagestacked concert array, large installed stadia or mobile DJ systems, S12 technology offers singular price/performance balance. Integrated with NEXO's legendary CD, S2 or RS15 SubBass cabinets, S1210/S1230 systems create the perfect three-box toolkit. Beyond cardioid focus and fidelity, S12 technology optimizes mobile system inventories through unrivalled mid-sized system output, while Designers and Consultants benefit from S12's weather-proof options, dedicated analogue S12 TDcontroller and bid-friendly installation hardware.

E Sistema fijo o móvil? Array horizontal o vertical?

El GEO S1210/S1230 presenta una solución de refuerzo de sonido elegante y ergonómica para cualquier aplicación. La serie de dos cajas GEOS12 amplía la reputación global para el diseño del array vertical dentro de los arrays horizontales. Una completa gama de accesorios. (ver pág. 16) permite colgar de manera precisa los arrays S1210/S1230, ambos horizontal y verticalmente, con igual flexibilidad, y sin compromiso con las características acústicas del recinto.

Desde un sistema LCR para un teatro con refuerzos puntuales, a un array apilado sobre el escenario para un concierto, instalaciones fijas en grandes estadios o sistemas de DJ móvil, la tecnología S12 ofrece una excelente relación precio/rendimiento. Integrado con las legendarias cajas de sub-bajos CD, S2 o RS1 de NEXO, Los sistemas S1210/S1230 crean el perfecto kit de tres cajas. Más allá de la directividad cardiode y de la fidelidad, la tecnología S12 optimiza los inventarios de sistemas por su rendimiento inigualable para un sistema de tamaño medio, al tiempo que diseñadores y consultores se benefician de las opciones de resistencia a la intemperie del S12, del procesador analógico específico para S12 y unos herrajes para una fácil instalación.

F Applications fixes ou mobiles? Assemblages verticaux ou horizontaux?

Les GEO S1210/S1230 offrent des solutions de sonorisation élégantes et ergonomiques. Avec les 2 enceintes de la série S12, la renommée mondiale des GEO pour la constitution d'assemblages verticaux évolués est étendue aux assemblages horizontaux. Un jeu très complet d'accessoires (voir page 16) permet l'accrochage précis des S1210/S1230 à la fois horizontalement et verticalement, avec une flexibilité inégalée et sans compromis sonore avec l'architecture ou l'acoustique du lieu.

Du système de théâtre LCR avec des rappels sous balcons au concert en stack sur scène, en passant par les grands systèmes fixes des stades ou les systèmes mobiles pour DJ, la technologie S12 offre un excellent équilibre entre prix et performance. Complétés par les légendaires caissons de grave NEXO de la gamme CD, S2 ou RS 15, les systèmes S1210/S1230 sont les 3 composantes de la boîte à outils parfaite. Outre sa cardioidité et sa fidélité, la technologie S12 optimise les impératifs des systèmes mobiles grâce à un rendement inégalé parmi les systèmes de taille moyenne, tandis que les designers et consultants apprécieront sa résistance aux intempéries, son contrôleur analogique dédié et son matériel d'installation très bien pensé.

D Festinstallationen oder mobile Systeme? Vertikale oder horizontale Arrays?

Das System GEO S1210/S1230 bietet elegante, ergonomische Klangübertragungslösungen für jede Anwendung. Die Zweibox-Serie S12 erweitert die globale Reputation der GEO-Systeme bei vertikalen Array-Designs jetzt auf horizontale Arrays. Mit einer umfangreichen Zubehörpalette (siehe S.16) werden S1210/S1230 Arrays sowohl horizontal als auch vertikal mit unerreichter Flexibilität und ohne klangliche Kompromisse für Architektur und Akustik präzise aufgebaut.

Vom LCR Theatersystem mit Fills unter den Balkonen bis zu auf der Bühne gestackten Konzert-Arrays, großen Stadien oder mobilen DJ-Systemen bietet die S12 Technologie ein einzigartiges Preis-/Leistungsverhältnis. Mit den legendären CD, S2 oder RS1 Subbassboxen integriert, liefern die S1210/S1230 Systeme den perfekten 3-Boxen Baukasten. Neben Cardioid-Fokussierung und Klangtreue optimiert die S12 Technologie auch das Inventar mobiler Systeme durch unerreichte Leistung bei mittelgrossen Systemen, während Designer und Berater von den Wetterfestigkeits-Optionen der S12er, dem spezifische analoge S12 TDcontroller und der angebotsfreundliche Installationshardware profitieren.

GEO S12 Technology

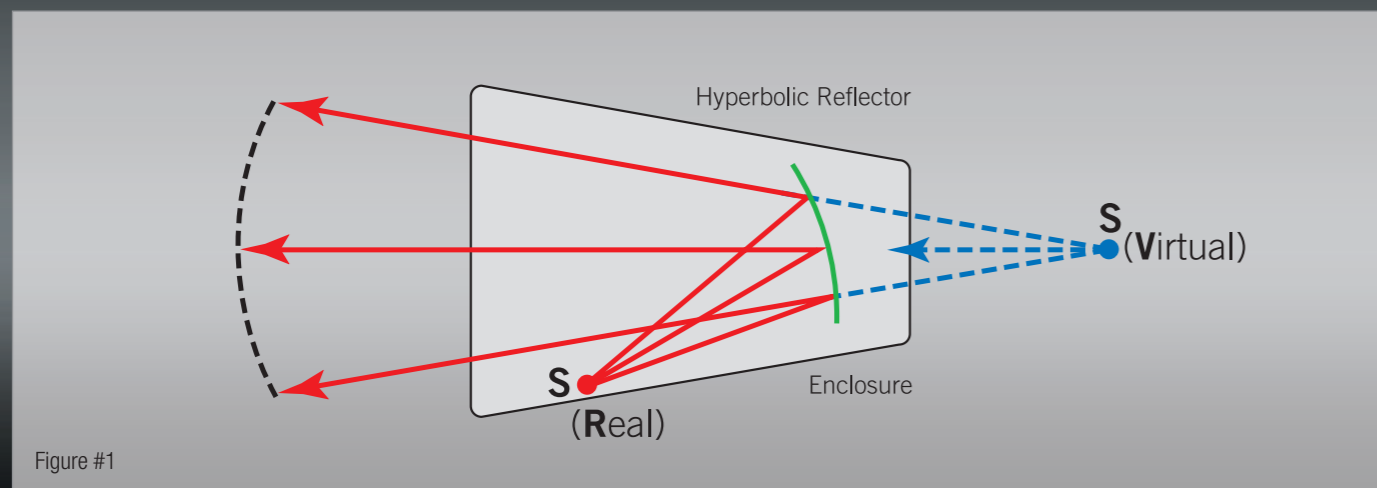


Figure #1

GEO S12's patented, fourth generation Hyperbolic Reflective Wavesource (HRW™), provides precise vertical and horizontal control of acoustic energy, while the GEO Series' unique Directivity/ Phase Device (DPD) extends coherency far below traditional mid-to-HF coupling limits of "common" arrayed loudspeaker systems.

The revolutionary HRW (see Figure #1) functionally positions an acoustical reflector (i.e. mathematically calculated hyperboloid acoustic mirror, derived from rigorous geometrical transformations) that is "outside" the loudspeaker cabinet.

The DPD (see Figures #2a/#3a) extends upper line source coupling frequency limits between GEO S12's adjacent 12" cones, so that adjacent 12" loudspeakers coherently couple as if there were twice as many 6" cones, mounted at half the physical distance. GEO S12's patented Configurable Directivity Device (CDD), is a diffraction slot used to control acoustic coverage across the "non-coupling (horizontal) plane". The CDD applies user-adjustable bolt-on flanges to set the diffraction slot's exit flare rate at either 80° or 120°. (see Figures #2b/#3b)

S12 Series' comprehensive accessory package allows coupled array deployment on either the vertical and horizontal axis, allowing S12 system users to selectively deploy "hard" (coupled) or "soft" (non-coupled) coverage patterns (see Figure #4) according to Venue dimensions, geometry and absorption characteristics.

Note: GEO S12 Series ships with 80° CDD flanges, 120° flanges ship as a user option.

F La technologie HRW™ (Hyperbolic Reflective Wavesource) de quatrième génération du GEO S12, brevetée Nexo, permet un contrôle vertical et horizontal précis de l'énergie acoustique, tandis que le système unique de contrôle de directivité/phase, DPD (Directivity/ Phase Device) de la série GEO pousse l'homogénéité bien en deçà des limites de couplage traditionnelles entre les moyennes et hautes fréquences des systèmes classiques d'assemblage d'enceintes.

Le révolutionnaire HRW (voir fig.1) fonctionne comme un réflecteur acoustique (un miroir acoustique hyperboloïde simulé mathématiquement à partir de données géométriques) se positionnant « à l'extérieur » de l'enceinte.

L'utilisation de la pièce de mise en phase DPD (voir figs.2a,3a) revient à transformer le haut parleur 12" du GEO D en deux haut parleur 6". Ce procédé augmente d'une octave le contrôle de directivité du haut parleur basse.

Le GEO D10 comporte également l'élément breveté CDD (CONFIGURABLE DIRECTIVITY DEVICE) profil de dispersion permettant de contrôler la couverture acoustique dans le plan de non-couplage (horizontal). Ces profils (80° ou 120°) se fixent sur le pavillon à l'aide de vis (voir figs.2b, 3b).

Le jeu d'accessoires complet de la série S12 permet le déploiement d'enceintes couplées le long d'un axe vertical ou horizontal et les utilisateurs du système ont le choix de déployer des types de couverture « hard » (couplées) ou « soft » (non couplées) (figure 4), selon les dimensions, la géométrie et les caractéristiques d'absorption du lieu.

Remarque: la série GEO S12 est livrée avec des profils CDD 80°, les profils 120° sont en option.

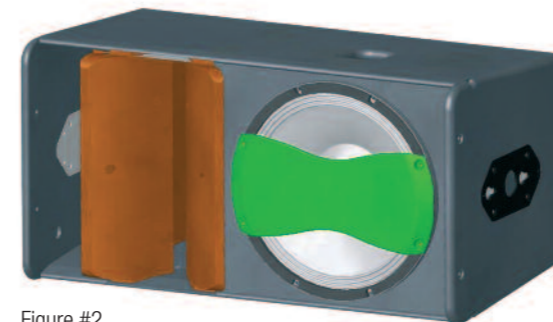


Figure #2

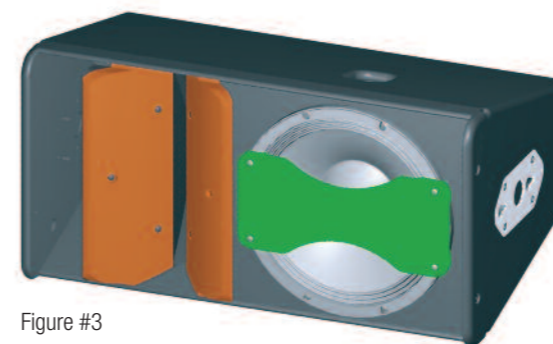


Figure #3

E La cuarta generación de la tecnología patentada HRW™ (Fuente de Onda Reflectante Hiperbólica), proporciona un control vertical y horizontal de la energía acústica, al mismo tiempo las series GEO de directividad de fase única (DPD) amplían la coherencia por muy debajo de los límites de acoplamiento tradicionales de medias-altas frecuencias de los sistemas de array mas comunes.

La revolucionario HRW (véanse la Figura -1) posiciona un reflector acústico (es decir, un espejo acústico hiperboloide calculado matemáticamente, resultado de transformaciones geométricas rigurosas) que está "fuera" de la caja acústica.

El DPD (véanse las Figuras -2a -3a) extiende el límite de la frecuencia más alta de acoplamiento entre conos adyacentes del GEO D10 de forma que los altavoces de 12" se acoplan de forma coherente como si fueran el doble de altavoces de 6" montados a la mitad de distancia entre si.

El Dispositivo de Directividad Configurable (CDD) patentado del GEO D10 es una ranura de difracción que se utiliza para controlar la cobertura en el "plano no acoplado" (horizontal). El CDD hace uso de paneles atornillables con los que el usuario puede ajustar el ángulo de salida de la ranura de difracción a 80° o 120°. (véanse las Figuras -2b -3b)

Los packs de accesorios permiten un despliegue en ambos ejes, horizontal y vertical, permitiendo de esta forma a los usuarios del sistema S12 seleccionar un despliegue de los patrones de cobertura "alto" (acoplado) o "bajo" (no-acoplado) (ver figura #4) de acuerdo con las dimensiones del lugar, geometría y características de absorción.

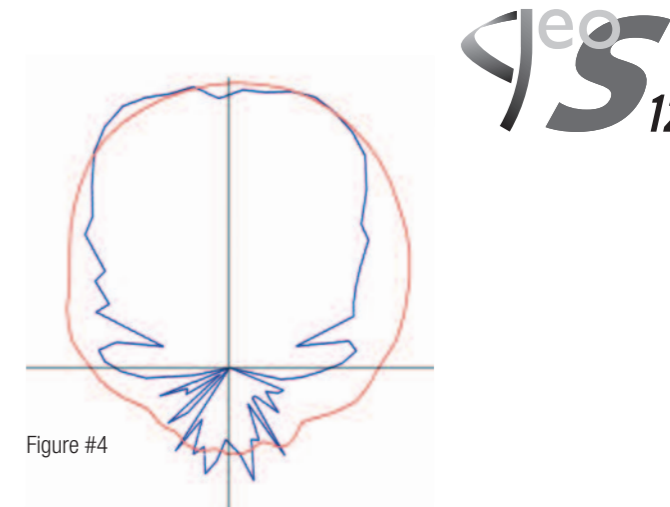


Figure #4

Figure #1: GEO S12 Hyperbolic Reflective Wavesource
Figure #2: GEO S1210
Figure #3: GEO S1230
Figure #4: Relative coverage characteristics, at 4kHz, between arrayed S12 Series "hard" (coupled) coverage patterns (seen in blue) and "soft" (non-coupled) coverage (seen in red).

D Die patentierte „Hyperbolisch Reflective Wavesource“ (HRW™) liefert eine präzise vertikale und horizontale Kontrolle der akustischen Energie während die einzigartige Directivity/Phase Device (DPD) der GEO-Serie die Kohärenz bis weit unter die „Mitte bis HF“ Verkoppelungs-Grenzen „normaler“ Line-Array Lautsprecher-Systeme erweitert.

Die revolutionäre HRW (siehe Abb. 1) setzt funktional einen akustischen Reflektor (einen mathematisch kalkulierten hyperbolischen akustischen Spiegel, aus umfangreichen geometrischen Transformationen abgeleitet) sozusagen „ausserhalb“ der Lautsprecherbox ein.

Die DPD (siehe Abb.2a-3a) erweitert die oberen Frequenzgrenzen der Verkoppelung zwischen den benachbarten 12" Membranen der GEO S12, so daß benachbarte 12" Lautsprecher sich kohärent verkoppeln als wären sie doppelt so viele 6" Membranen, die mit der halben physikalischen Distanz montiert sind.

Die patentierte „Configurable Directivity Device“ (CDD) der GEO S12 ist ein Diffraktions-Schlitz der zur Kontrolle der akustische Abstrahlung über die „nichtverkoppelte (horizontale) Ebene“ eingesetzt wird. Die CDD verwendet benutzereinstellbare Einsteck-Flächen, um den Ausgangswinkel des Diffraktions-Schlitzes auf 80° oder 120° zu setzen. (siehe Abb.2b-3b)

Das umfangreiche Zubehör-Set der S12 Serie erlaubt das Aufstellen von verkoppelten Arrays sowohl in vertikaler als auch in horizontaler Orientierung, was Anwendern des S12 Systems den Einsatz von „harten“ (verkoppelten) und „weichen“ (nicht-verkoppelten) (siehe Abb.4) Abstrahlpatterns nach Bedarf entsprechend den Maßen, der Geometrie und den Absorptions-Charakteristika des Ortes erlaubt.

Anmerkung: Die GEO S12 Serie wird serienmäßig mit 80° CCD Blechen geliefert, 120° Bleche werden als Option geliefert.

GEO S1210

The compact, 2-way GEO S1210 is a scalable loudspeaker module that displays exceptional MF-LF output (103dB SPL nominal sensitivity -1W @1m) from a single 12" loudspeaker and NEXO's proprietary Directivity Phase Device (DPD). A very narrow-Q (10°) device in single-source mode, S1210's unique Hyperboloid Reflective Wavesource (HRW) allows coupled S1210/1230s to radiate as coherent, wavefronts, yielding precise pattern control in vertical or horizontal arrays. S12 arrays display traditional "tight-pack" pattern control in the non-coupled plane.

Coupled MF/HF pattern control is array-dependent, as designed by GEOSoft² array software. Non-coupled MF/HF coverage is adjustable, via NEXO's patented Configurable Directivity Device (CDD) flanges, at either 80° or 120°. Comprehensive hardware accessories, for both fixed and mobile systems, optimize inter-cabinet angles and rigging. NEXO's digital N242 TDcontroller maximizes S1210's MF/HF coherency while providing EtherSound network control. The optional S12 TDcontroller offers cost effective analogue system processing.

F Le GEO S1210 est une enceinte 2 voies compacte dotée d'un niveau de sortie exceptionnel des fréquences médiums et graves (sensibilité nominale 103 dB SPL/1W à 1 m) pour un seul haut-parleur 12" et du système DPD (Directivity Phase Device) propriétaire de NEXO. Le système HRWTM (Hyperboloid Reflective Wavesource) offre une dispersion très étroite de 10° lorsque l'enceinte S1210 est utilisée seule, et permet d'avoir un couplage cohérent de S1210/S1230, lors de l'utilisation en assemblage vertical, en stack traditionnel ou lors d'un assemblage horizontal. Les enceintes S12 offrent en outre un contrôle de directivité accru dans le plan de non couplage.

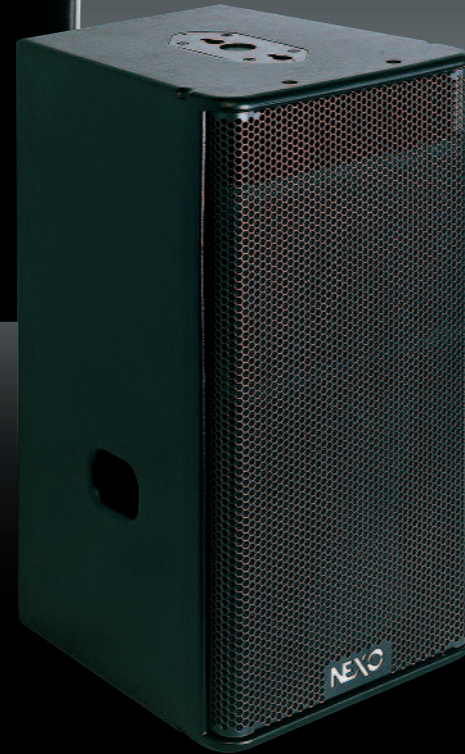
Le contrôle de directivité des systèmes MF/HF couplés dépend de la conception de l'assemblage prévue par le logiciel de simulation GEOSoft². La couverture MF/HF non couplée est ajustable à 80° ou à 120° grâce aux CDD (Configurable Directivity Device), les profils de dispersion brevetés de NEXO. Le jeu complet de matériels de fixation, pour systèmes fixes et mobiles, optimise les angles et l'accrochage entre les enceintes. Le contrôleur numérique NX242 de NEXO optimise la cohérence MF/HF du S1210, tout en assurant le contrôle du réseau EtherSound. Autre option, le TDcontroller S12 offre une solution de traitement analogique moins coûteuse.

E El módulo de altavoz compacto de dos vías NEXO GEO S1230 forma parte de un sistema escalable de alta potencia. Un estrecho-Q (10°) en modo de fuente única y su Guía de Ondas Reflexiva permiten acoplar diversos S1210/1230 para irradiar frentes de onda coherentes tanto en configuraciones de array verticales como horizontales.

El control de directividad para medias y altas frecuencias depende de la configuración de arrays y puede diseñarse mediante el Software GeoSoft² y configurarse según la geometría específica del espacio a sonorizar. En el plano no acoplado, la cobertura de Medias y Altas Frecuencias se puede configurar a 80° o a 120 grados. El módulo S1210 posee una excepcional potencia de salida a medias y bajas frecuencias (103 dB SPL nominal - a 1W/1Mt.) desde un solo altavoz de 12" con el Dispositivo de Directividad de Fase registrado por NEXO. Los ajustes precisos de ángulos entre módulos se optimizan mediante un sistema de colgado integral, mientras que el procesador digital NX242 maximiza la coherencia a medias y altas frecuencias del S1210.



GEO S1210 Rear view



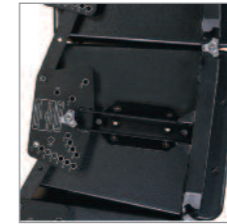
GEO S1210 Front view

D Die kompakte Zweiwegbox GEO S1210 ist ein skalierbares Lautsprechermodul mit exzeptioneller MF-LF Leistung (103 dB SPL nominale Sensitivität -1W@1m) aus einem einzelnen 12" Lautsprecher mit der proprietären „Directivity Phase Device“ (DPD) von NEXO.

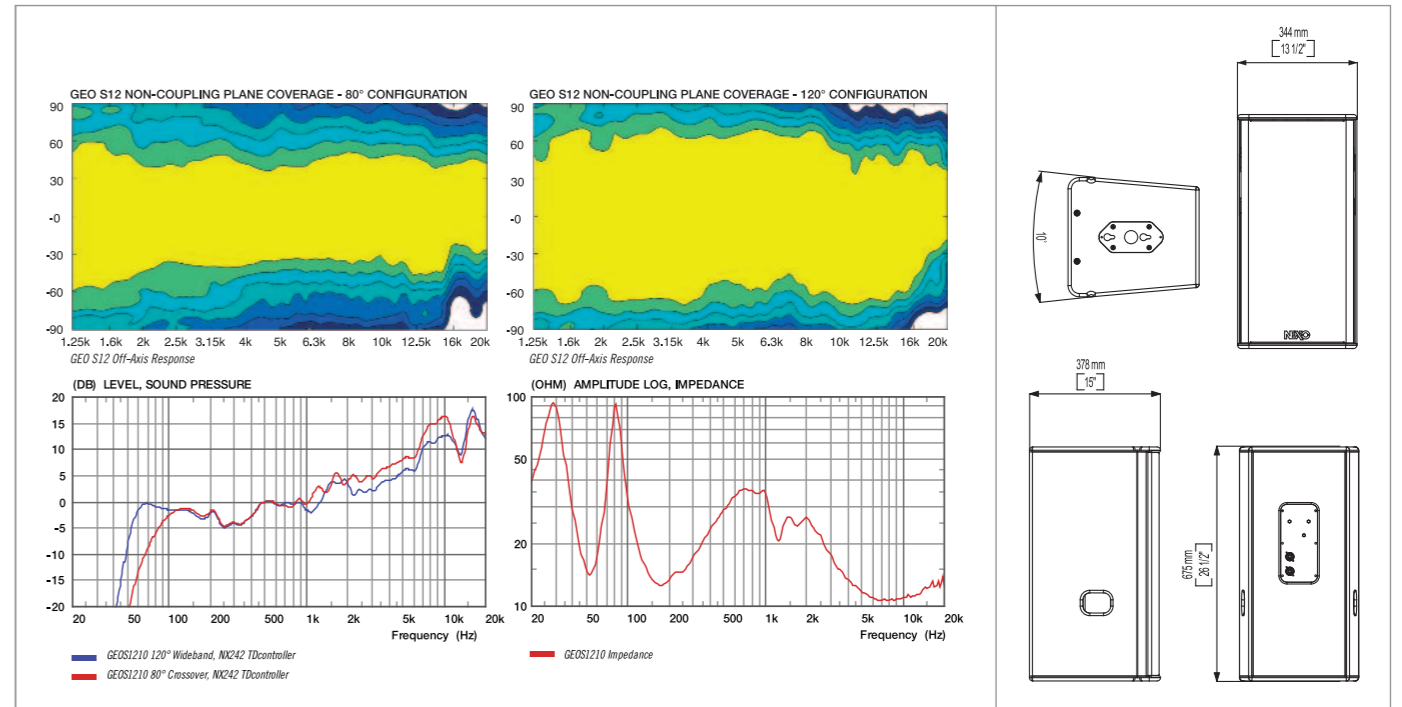
Während sie als Einzelquelle einen sehr engen Q-Faktor (10°) liefert, erlaubt die Hyperbolisch-Reflektive Wavesource (HRW) der verkoppelten S1210/1230, kohärente Wellenfronten abzustrahlen - mit präziser Pattern-Kontrolle in vertikalen oder horizontalen Arrays. S12-Arrays liefern traditionelle "Tight Pack" Pattern-Kontrolle in der nicht-gekoppelten Ebene. Die MF/HF Pattern-Kontrolle der verkoppelten Systeme ist abhängig vom Array, wie es mit der GEOSoft2 Array-Software gestaltet wird. Die nicht-gekoppelte MF/HF Abstrahlung ist mit den patentierten „Configurable Directivity Device“ (CDD) Flange-Blechen auf 80° oder 120° verstellbar. Umfangreiches Hardware-Zubehör sowohl für Festinstallationen als auch für mobile Systeme optimieren die Winkel zwischen den Boxen und das Rigging. Der digitale N242 TDController von NEXO maximiert die MF/HF Kohärenz der S1210 und bietet einer Netzwerk-Kontrolle über Ethersound. Der optionale S12 TDController bietet ein kostengünstiges analoges System-Processing.



5x GEO S1210 + 1x GEO S1230 on Touring



4x GEO S1210 vertical on Mini-XBOWs



Specifications

GEO S1210 PRODUCT FEATURES	
Components	HF: 1x 3" voice coil, 1.4" throat 16Ω driver on a 5° hyperboloid reflective waveshield. MF/LF (front-firing): 1x 12" (30cm) high excursion neodymium 16Ω driver.
Height x Width x Depth	344 x 674 x 378 mm (13 1/2" x 26 1/2" x 14 7/8") excluding accessories. Rigging axis to axis height: 345mm (13 1/2")
Shape	10° Trapezoid
Weight net	28.05kg (61.8 lbs) including array assembly system.
Connectors	2x NL4MP SPEAKON 4-pole (In & Through)
Construction	Baltic Birch ply with structured black coating.
Front finish	Molded Dark Grey Metal Grill.
Flying points	Two plates connecting with external accessories. Intercabinet angle adjustments = 0.2°, 0.315°, 0.5°, 0.8°; 1.25°, 2.0°, 3.15°, 5°, 6.3°, 8.0°, 10.0° (logarithmic steps)
SYSTEM SPECIFICATIONS GEO S1210	
Frequency response [a]	53Hz – 19kHz ±3dB
Usable range @-6dB [a]	50Hz – 20kHz
Sensitivity	103dB SPL nominal
Peak SPL @ 1m [b]	Configuration dependent [d]
Dispersion [c]	Coupling Plane: Configuration dependent [d] Non-Coupling Plane: Configurable 80° / 120°
Crossover frequency	LF- HF: 1.1kHz Passive or Active (internally configurable)
Nominal impedance	16Ω
Recommended amplifiers	
3x GEO S1210 in parallel	HF: 875 to 1 0W into 4Ω LF: 1750 to 3100W into 4Ω
4x GEO S1210 in parallel	HF: 1000 to 1800W into 4Ω LF: 2000 to 3600W into 4Ω
6x GEO S1210 in parallel	HF: 1650 to 3000W into 2Ω LF: 3300 to 6000W into 2Ω
SYSTEM OPERATION	
Electronic Controller	NEXO TDcontroller presets are precisely matched to GEO S12 Series cabinets and include sophisticated protection. Using GEO S12 Series cabinets with improperly connected TDcontrollers will result in poor sound quality and can damage components.
Array Design	Arrays of less than 4x GEO S1210 will provide poor dispersion control and neither recommended nor supported.
Sub-Bass	RS1 / CD18 / GEO SUB / S2 extend system low frequency response down to 35Hz / 32Hz / 38Hz / 32Hz.
Speaker Cables	Active: 1-/1+;LF; 2-/2+; HF / Passive: 1-/1+; Not Connected; 2-/2+;LF + HF.
Rigging System	Please refer to the GEO S1210 User Manual before operation.
SHIPPING & ORDERING	
Packaging	GEO S1210 are packaged individually
Shipping Weight	1x GEO S1210 = 30kg(66.1lbs), 0.15cu m (5.3 cu ft)
As part of a policy of continual improvement, NEXO reserves the right to change specifications without notice. [a] Response curves and data: anechoic far field above 200Hz, half-space anechoic below 200Hz. [b] Sensitivity & peak SPL: will depend on spectral distribution. Measured with band limited pink noise. Refers to the specified ±3dB range. Data are for speaker + processor + recommended amplifier combinations. [c] Directivity curves and data: 1/3 octave smoothed frequency response, normalized to on-axis response. Data obtained by computer processing of offaxis response curves. [d]Please refer to the GEO S1230 User Manual. Usable range data: frequency response capability with TDcontroller crossover slopes removed.	

F Spécifications

SPECIFICATION DU PRODUIT GEO S1210	
Composants	HF: 1 x Moteur bobine 3", gorge 1.4", 16Ω monté sur un guide HRW à 5°. LF: 1 x H.P. 12" (30cm) néodyme grande excursion, 16Ω.
Hauteur x Largeur x Profondeur	344 x 674 x 378mm (13 1/2" x 26 1/2" x 14 7/8") sans accessoire. Distance entre les axes d'accroche : 345mm (13 1/2")
Forme	10° Trapezoidale
Poids	28.05kg (61.8lbs) avec le système d'accrochage.
Connecteurs	2 x NL4MP SPEAKON 4 points (Entrée & Lien)
Construction	Multiplis bouleau baltique, finition noire grainée.
Face avant	Grille en acier perforé gris foncé.
Points d'accroche	Deux plaques permettent de s'interfacer avec les différents accessoires. L'angle entre les boîtes peut s'ajuster selon les angles suivants: 0.2°, 0.315°, 0.5°, 0.8°; 1.25°, 2.0°, 3.15°, 5°, 6.3°, 8.0°, 10.0° (pas logarithmiques)
SPECIFICATION DU SYSTÈME GEO S1210	
Réponse en fréquence [a]	53Hz – 19kHz ±3dB
Bande utile @-6dB [a]	50Hz – 20kHz
Sensibilité 1W @ 1m [b]	103dB SPL nominal
Niveau crête SPL @ 1m [b]	Dépend de la configuration [d]
Dispersion [c]	Plan de couplage: Dépend de la configuration [d] Plan de non couplage : configurable à 80° ou à 120°
Fréquence de coupure	LF-HF: Passif 1.1kHz ou Actif (configurable en interne)
Impédance nominale	HF: 16Ω; LF: 16Ω
Amplification recommandée	
3x GEO S1210 en parallèle	HF : 875 à 1550 Watts dans 4Ω LF : 1750 à 3100 Watts dans 4Ω
4x GEO S1210 en parallèle	HF : 1000 à 1800 Watts dans 4Ω LF : 2000 à 3600 Watts dans 4Ω
6x GEO S1210 en parallèle	HF : 1650 à 3000 Watts dans 2Ω LF : 3300 à 6000 Watts dans 2Ω
UTILISATION DU SYSTEME	
Contrôleur électronique	Les TDcontroller NEXO sont précisément adaptés à la gamme d'enceintes GEO S12 et incluent des protection sophistiquées. Utiliser une enceinte de la série GEO S12 sans un TDcontroller NEXO correctement câblé ne donnera qu'un son de piètre qualité et peu endommagé les composants.
Assemblage d'enceintes	Un assemblage de moins de 4 x GEO S1210 donnera un mauvais contrôle de la dispersion et n'est ni recommandé, ni supporté.
Sub-Bass	Les RS1 / CD18 / GEO SUB / S2 étendent la réponse du système dans le grave jusqu'à 35Hz / 32Hz / 38Hz / 32Hz
Câbles	H.P. En actif : 1+/1- vers LF et 2+/2- vers HF En Passif : 1+/1- non connecté et 2+/2- vers LF + HF
Accessoires	Merci de se référer au manuel d'utilisation du GEO S12 avant toute mise en oeuvre.
COMMANDE ET TRANSPORT	
Packaging	Le GEO S1210 est emballé individuellement
Shipping Weight	1x GEO S1210 = 30kg(66.1lbs), 0.15 cu m (5.3 cu ft)
Conformément à notre politique d'amélioration permanente de nos produits, NEXO se réserve le droit de modifier ces spécifications sans préavis. [a] Courbes de réponses et données : champs lointain anéchoïque au delà de 200Hz et demiespace anéchoïque en dessous de 200Hz [b]Sensibilité et niveau max. SPL : dépend de la répartition spectrale. Mesurées avec du bruit rose en bande limitée. Se réfère à la bande spécifiée ± 3dB. Les données correspondent à la combinaison de l'enceinte + le processeur + l'amplification recommandée. [c]Courbes de directivité et données : courbe de réponse lissée en tiers d'octave et normalisée par rapport à la réponse dans l'axe. Données obtenues par traitement informatique des courbes de réponse hors de l'axe. [d]Merci de se référer au manuel utilisateur du GEO S12. Données de bande utile : capacité de réponse en fréquence avec retrait des pentes de coupure du TD.	

E Especificaciones

ESPECIFICACIONES DEL PRODUCTO GEO S1210	
Componentes	HF: 1 motor de agudos de 3" de bobina, 1.4" de boca, 16Ω, cargado con guía de ondas GEO. MF/LF: 1 altavoz 12" de neodimio de alta excursión 16Ω.
AlturaxAnchuraxProfund	344 x 674 x 378mm (13 1/2" x 26 1/2" x 14 7/8") incluyendo colgado. Altura de volado de eje a eje: 345mm (13 1/2")
Forma	Trapezoidal 10°
Peso	28.05kg(61.8lbs) incluido el sistema de colgado
Conectores	2 conectores SPEAKON NL4MP de 4 polos (entrada y enlace)
Acabado frontal	Rejilla metálica moldeada pintada en gris oscuro
Puntos de colgado	Dos placas para conexión de accesorios externos Ángulos seleccionables entre módulos = 0.2°, 0.315°, 0.5°, 0.8°; 1.25°, 2.0°, 3.15°, 5°, 6.3°, 8.0°, 10.0° (pasos logarítmicos)
ESPECIFICACIONES DEL SISTEMA GEO S1210	
Respuesta en frecuencia	53Hz – 19kHz ±3dB
Rango útil @-6dB [a]	50Hz – 20kHz
Sensibilidad	103dB SPL nominal
Nivel de pico SPL @ 1m [b]	Dependiente de la configuración [d]
Dispersión [c]	Plano acoplado: Dependiente de la configuración [d]. Plano no acoplado: Configurable 80°-120°
Frecuencias de cruce	LF-HF: 1,1kHz (En activo o pasivo, según configuración interna)
Impedancia nominal	16Ω.
Potencias de amplificadores recomendadas	
3x GEO S1210 en paralelo	HF: 875 a 1550W sobre 4Ω LF: 1750 a 3100W sobre 4Ω
4x GEO S1210 en paralelo	HF: 1000 a 1800W sobre 4Ω LF: 2000 a 3600W sobre 4Ω
6x GEO S1210 en paralelo	HF: 1650 a 3000W sobre 2Ω LF: 3300 a 6000W sobre 2Ω
UTILIZACIÓN DEL SISTEMA	
Procesador electrónico	Existen programas de fábrica para el procesador digital NX242 especialmente desarrollados para usarse con las cajas de la serie Geo S12, incluyendo sofisticados sistemas de protección. El uso del Geo S12 sin el procesador NX242 proporcionará mala calidad de sonido y supondrá un riesgo de rotura de componentes.
Diseño de Arrays	No se recomienda el uso de arrays de menos de 4x Geo S12, ya que proporcionarán una dispersión vertical deficiente y una respuesta en frecuencia variable con la distancia.
Subgraves	RS1 / CD18 / GEO SUB / S2 extiende la respuesta en frecuencia del sistema hasta 35Hz / 32Hz / 38Hz / 32Hz.
Sistema de colgado	Consultar el Manual del Usuario GEO S1230 antes de cualquier utilización.
PEDIDO Y EMBALAJES	
Embalaje	El GEO S1210 se entrega embalado individualmente
Peso del envío	1x GEO S1210 = 30kg(66.1lbs), 0.15 cu m (5.3 cu ft)
Como parte de la política de mejora continua de sus productos Nexo se reserva el derecho a modificar las especificaciones sin aviso previo. Sistema de colgado Consultar el Manual del Usuario GEO S12 antes de cualquier utilización. [a] Curvas de respuesta y valores: Campo lejano en un semiespacio para f<200Hz, anecoica para f>200Hz. [b] Sensibilidad y nivel de pico SPL: Dependiente de la distribución espectral. Medido con ruido rosa limitado en la banda especificada ± 3dB. Las medidas corresponden a la combinación de los altavoces + procesador + amplificadores recomendados. [c] Curvas de directividad y repuestas fuera de eje obtenidas con respuestas en 1/3 de octava normalizadas a la respuesta en eje mediante tratamiento informático de medidas MLS fuera de eje. [d] Consultar el manual del usuario GEO S12.	

D Spezifikationen

GEO S1210 PRODUKTEIGENSCHAFTEN	
Komponenten	HF: 1 x 1,4" Treiber mit 3° Schwingungspule 16Ω auf 5° hyperbolisch reflektiver Waveshield (HRW) MF/LF (nach vorne): 1 x 12" (30cm) 16Ω Neodymium Langhub-Chassis
Abmessungen	344 x 674 x 378mm ohne Zubehör Rigging Achse zu Achse Höhe 345mm
Gehäuseausführung	10° trapezförmig
Gewicht	28,0 kg ohne Zubehör
Anschlüsse	2 x NL4MP Speakon 4-Pol (In & Through)
Konstruktion	Baltisches Birken-Multiplex mit schwarzer Strukturlack-Oberfläche
Finish Vorderseite	Dunkelgraues Metallgitter
Flugsystem	Zwei Anschlussplatten für externes Zubehör. Winkelstellung zwischen Boxen = 0,2°, 0,315°, 0,5°, 0,8°, 1,25°, 3,15°, 5°, 6,3°, 8,0°, 10,0° (logarithmische Schritte)
TECHNISCHE DATEN GEO S1210	
Frequenzgang [a]	53 Hz – 19 kHz ±3 dB
Nutzbarer Frequenzgang @ -6 dB [a]	50 Hz – 20 kHz
Empfindlichkeit	103 dB SPL nominal
Spitzen-Schalldruck SPL @ 1m [b]	konfigurations-abhängig
Abstrahlung [c]	Verkoppelte Ebene: konfigurations-abhängig Nicht verkoppelte Ebene konfigurierbar 80°/120°
Übergangsfrequenz	LF – HF: 1,1kHz passiv oder aktiv
Nominale Impedanz	16Ω
Empfohlene Verstärker	
3 x GEO S1210 parallel	HF: 875 bis 1550 W an 4Ω LF: 1750 bis 3100 W an 4Ω
4 x GEO S1210 parallel	HF 1000 bis 1800 W an 4Ω LF 2000 bis 3600 W an 4Ω
6 x GEO S1210 parallel	HF 1650 bis 3000 W an 2Ω LF 3300 bis 6000 W an 2Ω
SYSTEMANWENDUNG	
Controller	Die NEXO TDController-Presets sind präzise auf die Boxen der S12 Serie abgestimmt und enthalten komplexe Schutzmechanismen. Der Einsatz der GEO S12 Serie mit nicht ordnungsgemäß angeschlossenen TDControllern führt zu schlechter Klangqualität und kann Komponenten beschädigen.
Array-Aufbau	Arrays mit weniger als 4 x GEO S1210 liefern schlechte Abstrahlungskontrolle und sind weder empfohlen noch unterstützt.
Sub-Bass	Die Boxen RS1 / CD18 / GEO SUB / S2 erweitern die Bass-Wiedergabe nach unten bis zu 35Hz / 32Hz / 38Hz / 32Hz.
Verkabelung	Aktiv: 1-/1+;LF; 2-/2+; HF/Passiv: 1-/1+; nicht verbunden; 2-/2+; LF + HF.
Rigging-System	Lesen Sie bitte vor Inbetriebnahme das GEO S1210 Benutzerhandbuch
BESTELLUNG UND VERSAND	
Verpackung	GEO S1210 Module werden einzeln verpackt
Transportgewicht	1 x GEO S1210 = 30 kg , 0,15 Kubikmeter
Im Bemühen um eine kontinuierliche Weiterentwicklung behält sich NEXO das Recht vor, Spezifikationen ohne ausdrückliche Benachrichtigung zu ändern. [a] Frequenzgangkurven & Daten: Schalltotes Fernfeld über 200Hz, schalltoter Halbraum unter 200Hz. [b] Empfindlichkeit & Spitzenschalldruck sind von der spektralen Signalverteilung abhängig. Gemessen mit bandbegrenztem Rosa Rauschen, bezogen auf den angegebenen ±3dB-Bereich. Die Daten gelten für die Kombination aus Lautsprecher, Controller und empfohlenen Verstärker-Kombinationen. [c] Abstrahlcharakteristik & Daten: Übertragungsbereich mit 1/3 Oktave Glättung, normiert auf On-Axis-Messung. Die Daten sind per Computerbearbeitung der Off-Axis Messungen errechnet worden. [d] Bitte lesen Sie das GEO S12 Benutzerhandbuch. Zum nutzbaren Frequenzgang: der Frequenzgang wurde ohne Frequenzweichen-Filter des TDcontrollers gemessen.	

GEO S1230

The compact, 2-way GEO S1230 is a scalable loudspeaker module that displays exceptional MF-LF output (103dB SPL nominal sensitivity -1W @1m) from a single 12" loudspeaker and NEXO's proprietary Directivity Phase Device (DPD). A narrow-Q (30°) device in single-source mode, S1230's unique Hyperboloid Reflective Wavesource (HRW) allows coupled S1210/1230s to radiate as coherent, wavefronts, yielding precise pattern control in vertical or horizontal arrays. S12 arrays display traditional "tight-pack" pattern control in the non-coupled plane.

Coupled MF/HF pattern control is array-dependent, as designed by GEOSoft² array software. Non-coupled MF/HF coverage is adjustable, via NEXO's patented Configurable Directivity Device (CDD) flanges, at either 80° or 120°. Comprehensive hardware accessories, for both fixed and mobile systems, optimize inter-cabinet angles and rigging. NEXO's digital N242 TDcontroller maximizes S1230's MF/HF coherency while providing EtherSound network control. The optional S12 TDcontroller offers cost effective analogue system processing.

F Le GEO S1230 est une enceinte 2 voies compacte dotée d'un niveau de sortie exceptionnel des fréquences médiums et graves (sensibilité nominale 103 dB SPL/1W à 1 m) pour un seul haut-parleur 12" et du système DPD (Directivity Phase Device) propriétaire de NEXO. Le système HRWTM (Hyperboloid Reflective Wavesource) offre une dispersion très étroite de 30° lorsque l'enceinte S1230 est utilisée seule, et permet d'avoir un couplage cohérent de S1210/S1230, lors de l'utilisation en assemblage vertical, en stack traditionnel ou lors d'un assemblage horizontal. Les enceintes S12 offrent en outre un contrôle de directivité accru dans le plan de non couplage.

Le contrôle de directivité des systèmes MF/HF couplés dépend de la conception de l'assemblage prévue par le logiciel de simulation GEOSoft². La couverture MF/HF non couplée est ajustable à 80° ou à 120° grâce aux CDD (Configurable Directivity Device), les profils de dispersion brevetés de NEXO. Le jeu complet de matériels de fixation, pour systèmes fixes et mobiles optimise les angles et l'accrochage entre les enceintes. Le contrôleur numérique NX242 de NEXO optimise la cohérence MF/HF du S1230, tout en assurant le contrôle du réseau EtherSound. Autre option, le TDcontroller S12 offre une solution de traitement analogique moins coûteuse.

E El módulo de altavoz compacto de dos vías NEXO GEO S1230 forma parte de un sistema escalable de alta potencia. Un estrecho-Q (30°) en modo de fuente única y su Guía de Ondas Reflexiva permiten acoplar diversos S1210/1230 para irradiar frentes de onda coherentes tanto en configuraciones de array verticales como horizontales.

El control de directividad para medias y altas frecuencias depende de la configuración de arrays y puede diseñarse mediante el Software GeoSoft² y configurarse según la geometría específica del espacio a sonorizar. En el plano no acoplado, la cobertura de Medias y Altas frecuencias se puede configurar a 80 o a 120 grados. El módulo S1230 posee excepcional potencia de salida a medias y bajas frecuencias (103 dB SPL nominal - a 1W/1Mt.) desde un solo altavoz de 12" con el Dispositivo de Directividad de Fase registrado por NEXO. Los ajustes precisos de ángulos entre módulos se optimizan mediante un sistema de colgado integral, mientras que el procesador digital NX242 maximiza la coherencia a medias y altas frecuencias del S1230.



GEOS1230 Rear view

GEOS1230 Front view

D Die kompakte Zweiwegbox GEO S1230 ist ein skalierbares Lautsprechermodul mit exzeptioneller MF-LF Leistung (103 dB SPL nominale Sensitivität -1W@1m) aus einem einzelnen 12" Lautsprecher mit der proprietären „Directivity Phase Device“ (DPD) von NEXO. Während sie als Einzelquelle einen engen Q-Faktor (30°) liefert, erlaubt die Hyperbolisch-Reflektive Wavesource (HRW) der verkoppelten S1210/1230, kohärente Wellenfronten abzustrahlen - mit präziser Pattern-Kontrolle in vertikalen oder horizontalen Arrays. S12-Arrays liefern traditionelle "Tight Pack" Pattern-Kontrolle in der nicht-verkoppelten Ebene.

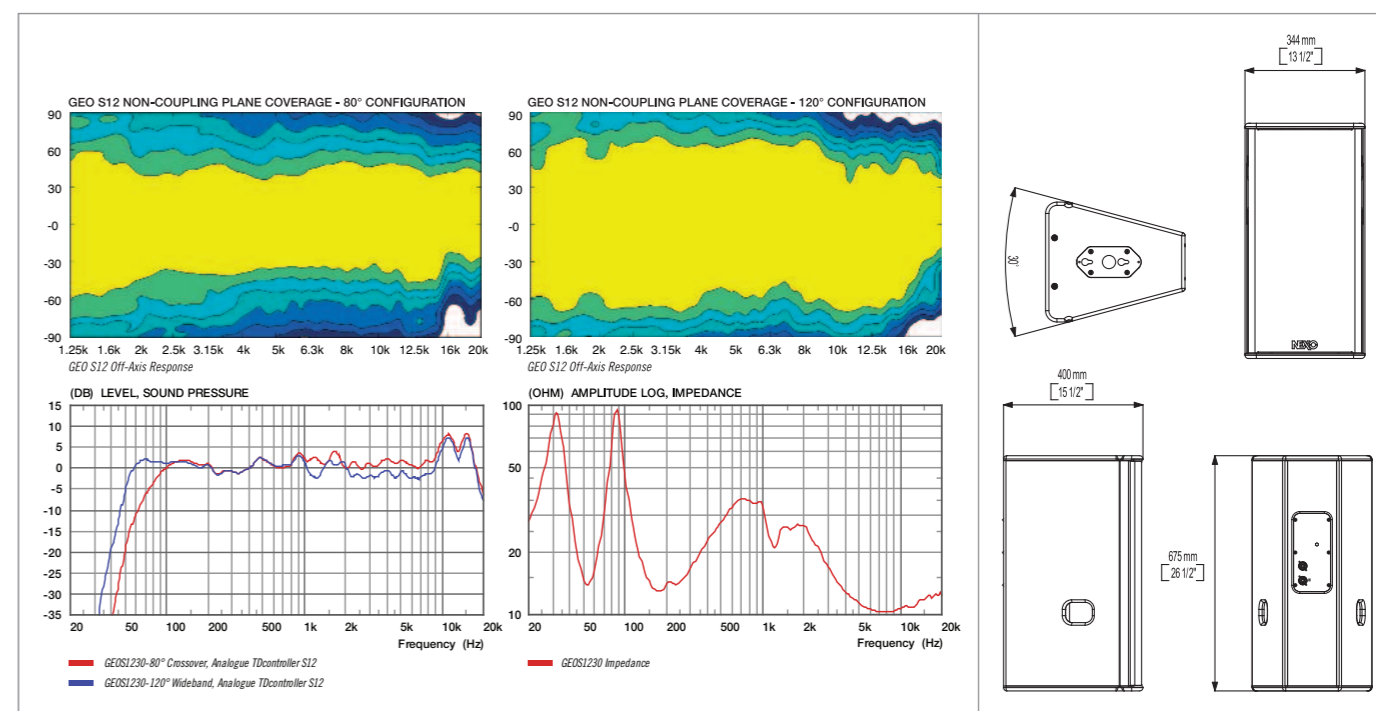
Die MF/HF Pattern-Kontrolle der verkoppelten Systeme ist abhängig vom Array, wie es mit der GEOSoft² Array-Software gestaltet wird. Die nicht-verkoppelte MF/HF Abstrahlung ist mit den patentierten „Configurable Directivity Device“ (CDD) Flange-Blechen auf 80° oder 120° verstellbar. Umfangreiches Hardware-Zubehör sowohl für Festinstallationen als auch für mobile Systeme optimieren die Winkel zwischen den Boxen und das Rigging. Der digitale N242 TDController von NEXO maximiert die MF/HF Kohärenz der S1230 und bietet eine Netzwerk-Kontrolle über Ethersound. Der optionale S12 TDController bietet ein kostengünstiges analoges System-Processing.



4x GEOS1230 vertical on Mini-XBOWs



2x GEO S1230 vertical on U Bracket with pole/Tripod mount



Specifications

GEO S1230 PRODUCT FEATURES	
Components	HF: 1x 3" voice coil, 1.4" throat 16Ω driver on a 30° hyperboloid reflective wavesource. MF/LF (front-firing): 1x 12" (30cm) high excursion neodymium 16Ω driver.
Height x Width x Depth	344 x 674 x 400 mm (13 1/2" x 26 1/2" x 15 1/2") excluding accessories. Rigging axis to axis height: 345mm (13 1/2")
Shape	30° Trapezoid
Weight net	26.8kg (59.1lbs) excluding accessories
Connectors	2x NL4MP SPEAKON 4-pole (In & Through)
Construction	Baltic Birch ply with structured black coating
Front finish	Molded Dark Grey Metal Grill
Flying points	Two plates connecting with external accessories. Intercabinet angle adjustments = (16°) - 22.5° - 30°.
SYSTEM SPECIFICATIONS GEO S1230	
Frequency response [a]	53Hz – 19kHz ±3dB
Usable range @-6dB [a]	50Hz – 20kHz
Sensitivity	103dB SPL nominal
Peak SPL @ 1m [b]	131 to 133dB Peak (for 500 to 900 W RMS Amplifier)
Dispersion	[c] Coupling Plane: 28.5° Non-Coupling Plane: Configurable 80° / 120°
Crossover frequency	LF- HF: 1.1kHz Passive or Active (internally configurable).
Nominal impedance	16Ω
Recommended amplifiers	
3x GEO S1210 in parallel	HF: 875 to 1550W into 4Ω LF: 1750 to 3100W into 4Ω
4x GEO S1210 in parallel	HF: 1000 to 1800W into 4Ω LF: 2000 to 3600W into 4Ω
6x GEO S1210 in parallel	HF: 1650 to 3000W into 2Ω LF: 3300 to 6000W into 2Ω
SYSTEM OPERATION	
Electronic Controller	NEXO TDcontroller presets are precisely matched to GEO S12 Series cabinets and include sophisticated protection. Using GEO S12 Series cabinets with improperly connected TDcontrollers will result in poor sound quality and can damage components.
Array Design	Arrays of less than 4x GEO S1210 will provide poor dispersion control and neither recommended nor supported.
Sub-Bass	RS15/ CD18 / GEO SUB / S2 extend system low frequency response down to 35Hz / 32Hz / 38Hz / 32Hz.
Speaker Cables	Active: 1-/1+ :LF; 2-/2+ : HF / Passive: 1-/1+ : Not Connected; 2-/2+ :LF + HF.
Rigging System	Please refer to the GEO S1230 User Manual before operation.
SHIPPING & ORDERING	
Packaging	GEO S1230 are packaged individually
Shipping Weight	1x GEO S1230 = 30kg(66.1lbs), 0.15cu m (5.3 cu ft)
As part of a policy of continual improvement, NEXO reserves the right to change specifications without notice. [a] Response curves and data: anechoic far field above 200Hz, half-space below 200Hz. [b] Sensitivity & peak SPL: will depend on spectral distribution. Measured with band limited pink noise. Refers to the specified ±3dB range. Data are for speaker + processor + recommended amplifier combinations. [c] Directivity curves and data: 1/3 octave smoothed frequency response, normalized to on-axis response. Data obtained by computer processing of offaxis response curves. [d]Please refer to the GEO S1230 User Manual. Usable range data: frequency response capability with TDcontroller crossover slopes removed.	

F Spécifications

SPECIFICATION DU PRODUIT GEO S1230	
Composants	HF: 1 x Moteur bobine 3", gorge 1.4", 16Ω monté sur un guide HRW à 5°. LF: 1 x H.P. 12" (30cm) néodyme grande excursion, 16Ω.
Hauteur x Largeur x Profondeur	344 x 674 x 400mm (13 1/2" x 26 1/2" x 15 1/2") sans accessoire. Distance entre les axes d'accroche : 345mm (13 1/2")
Forme	30° Trapezoidale.
Poids	26.8kg (59.1lbs) avec le système d'accrochage
Connecteurs	2 x NL4MP SPEAKON 4 points (Entrée & Lien)
Construction	Multiplis bouleau baltique, finition noire grainée
Face avant	Grille en acier perforé gris foncé
Points d'accroche	Deux plaques permettent de s'interfacer avec les différents accessoires. L'angle entre les boîtes peut s'ajuster selon les angles suivants: 0.2°, 0.31°, 0.5°, 0.8°, 1.25°, 2.0°, 3.15°, 5°, 6.3°, 8.0°, 10.0° (pas logarithmiques)
SPECIFICATION DU SYSTÈME GEO S1230	
Réponse en fréquence [a]	53Hz – 19kHz ±3dB
Bande utile @-6dB [a]	50Hz – 20kHz
Sensibilité 1W @ 1m [b]	103dB SPL nominal
Niveau crête SPL @ 1m [b]	131 to 133dB Peak (for 500 to 900 W RMS Amplifier)
Dispersion [c]	Plan de couplage: 28.5° Plan de non couplage : configurable à 80° ou à 120°
Fréquence de coupure	LF-HF: Passif 1.1kHz ou Actif (configurable en interne)
Impédance nominale	HF: 16Ω; LF: 16Ω
Amplification recommandée	
3x GEO S1210 en parallèle	HF : 875 à 1550 Watts dans 4Ω LF : 1750 à 3100 Watts dans 4Ω
4x GEO S1210 en parallèle	HF : 1000 à 1800 Watts dans 4Ω LF : 2000 à 3600 Watts dans 4Ω
6x GEO S1210 en parallèle	HF : 1650 à 3000 Watts dans 2Ω LF : 3300 à 6000 Watts dans 2Ω
UTILISATION DU SYSTEME	
Contrôleur électronique	Les TDcontroller NEXO sont précisément adaptés à la gamme d'enceintes GEO S12 et incluent des protection sophistiquées. Utiliser une enceinte de la série GEO S12 sans un TDcontroller NEXO correctement câblé ne donnera qu'un son de piètre qualité et peu endommagé les composants.
Assemblage d'enceintes	Un assemblage de moins de 4 x GEO S1210 donnera un mauvais contrôle de la dispersion et n'est ni recommandé, ni supporté.
Sub-Bass	Les RS15 / CD18 / GEO SUB / S2 étendent la réponse du système dans le grave jusqu'à 35Hz / 32Hz / 38Hz / 32Hz
Câbles H.P.	En actif : 1+/1- vers LF et 2+/2- vers HF En Passif : 1+/1- non connecté et 2+/2- vers LF + HF
Accessoires	Merci de se référer au manuel d'utilisation du GEO S12 avant toute mise en oeuvre.
COMMANDE ET TRANSPORT	
Packaging	Le GEO S1230 est emballé individuellement
Shipping Weight	1x GEO S1230 = 30kg(66.1lbs), 0.15cu m (5.3 cu ft)
Conformément à notre politique d'amélioration permanente de nos produits, NEXO se réserve le droit de modifier ces spécifications sans préavis. [a] Courbes de réponses et données : champs lointain anéchoïque au dela de 200Hz et demiespace anéchoïque en dessous de 200Hz [b]Sensibilité et niveau max. SPL : dépend de la répartition spectrale. Mesurées avec du bruit rose en bande limitée. Se réfère à la bande spécifiée ± 3dB. Les données correspondent à la combinaison de l'enceinte + le processeur + l'amplification recommandée. [c]Courbes de directivité et données : courbe de réponse lissée en tiers d'octave et normalisée par rapport à la réponse dans l'axe. Données obtenues par traitement informatique des courbes de réponse hors de l'axe. [d]Merci de se référer au manuel utilisateur du GEO S12. Données de bande utile : capacité de réponse en fréquence avec retrait des pentes de coupure du TD.	

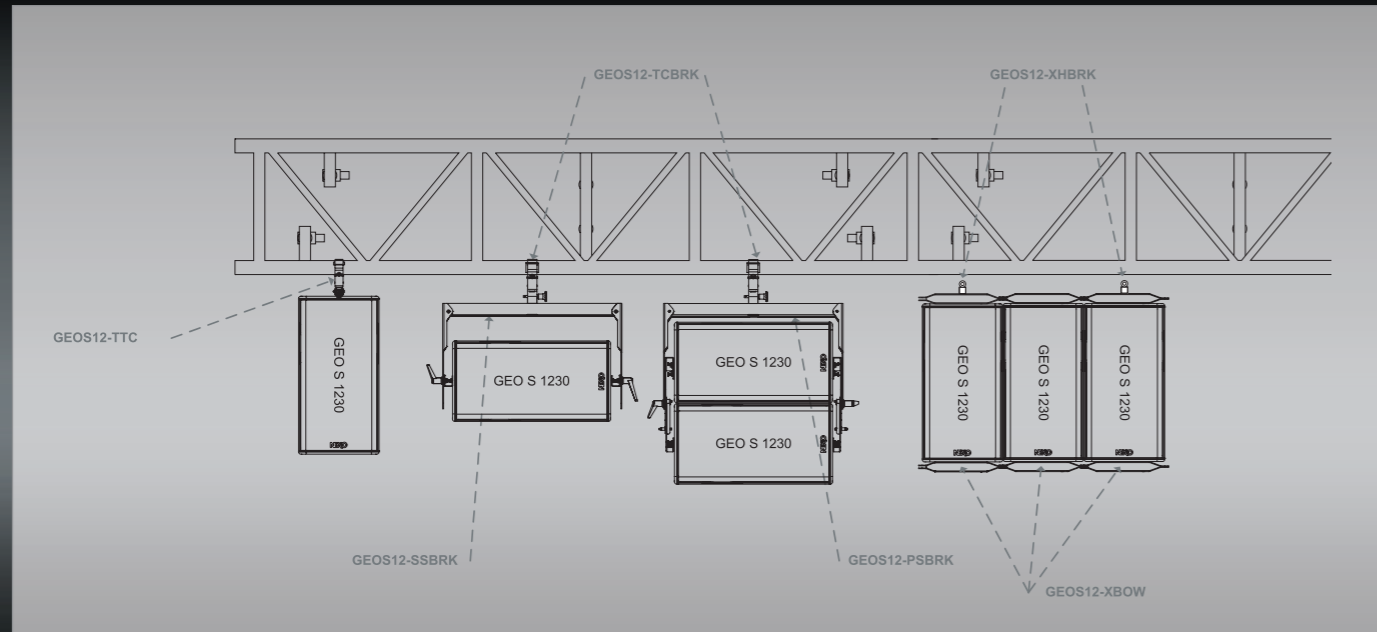
E Especificaciones

ESPECIFICACIONES DEL PRODUCTO GEO S1230	
Componentes	HF: 1 motor de agudos de 3" de bobina, 1.4" de boca, 16Ω, cargado con guía de ondas GEO. MF/LF: 1 altavoz 12" de neodimio de alta excursión 16Ω.
AlturaxAnchuraxProfund	344 x 674 x 400mm (13 1/2" x 26 1/2" x 14 1/2") incluyendo colgado. Altura de volado de eje a eje: 345mm (13 1/2")
Forma	Trapezoidal 30°
Peso	26.8kg(59.1lbs) incluido el sistema de colgado
Conectores	2 conectores SPEAKON NL4MP de 4 polos (entrada y enlace)
Acabado frontal	Rejilla metálica moldeada pintada en gris oscuro
Puntos de colgado	Dos placas para conexión de accesorios externos Ángulos seleccionables entre módulos = (16°) - 22.5° - 30°
ESPECIFICACIONES DEL SISTEMA GEO S1230	
Respuesta en frecuencia	53Hz – 19 kHz ±3dB
Rango útil @-6dB [a]	50Hz – 20kHz
Sensibilidad	103dB SPL nominal
Nivel de pico SPL @ 1m [b]	131 a 133dB Pico (para amplificador de 500 a 900W RMS)
Dispersión [c]	Plano acoplado: 28.5°. Plano no acoplado: Configurable 80°-120°
Frecuencias de cruce	LF-HF: 1,1kHz (En activo o pasivo, según configuración interna)
Impedancia nominal	16Ω
Potencias de amplificadores recomendadas	
3x GEO S1210 en paralelo	HF: 875 a 1550W sobre 4Ω LF: 1750 a 3100W sobre 4Ω
4x GEO S1210 en paralelo	HF: 1000 a 1800W sobre 4Ω LF: 2000 a 3600W sobre 4Ω
6x GEO S1210 en paralelo	HF: 1650 a 3000W sobre 2Ω LF: 3300 a 6000W sobre 2Ω
UTILIZACIÓN DEL SISTEMA	
Procesador electrónico	Existen programas de fábrica para el procesador digital NX242 especialmente desarrollados para usarse con las cajas de la serie Geo S12, incluyendo sofisticados sistemas de protección. El uso del Geo S12 sin el procesador NX242 proporcionará mala calidad de sonido y supondrá un riesgo de rotura de componentes. No se recomienda el uso de arrays de menos de 4x GEO S1210, ya que proporcionarán una dispersión vertical deficiente y una respuesta en frecuencia variable con la distancia.
Diseño de Arrays	RS15 / CD18 / GEO SUB / S2 extiende la respuesta en frecuencia del sistema hasta 35Hz / 32Hz / 38Hz / 32Hz.
Subgraves	Consultar el Manual del Usuario GEO S1230 antes de cualquier utilización.
Sistema de colgado	
PEDIDO Y EMBALAJES	
Embalaje	El GEO S1230 se entrega embalado individualmente
Peso del envío	1x GEO S1230 = 30kg(66.1lbs), 0.15 cu m (5.3 cu ft)
Como parte de la política de mejora continua de sus productos Nexo se reserva el derecho a modificar las especificaciones sin aviso previo. Sistema de colgado Consultar el Manual del Usuario GEO S12 antes de cualquier utilización. [a] Curvas de respuesta y valores: Campo lejano en un semiespacio para f<200Hz, anecoica para f=200Hz. [b] Sensibilidad y nivel de pico SPL: Dependiente de la distribución espectral. Medido con ruido rosa limitado en la banda especificada ± 3dB. Las medidas corresponden a la combinación de los altavoces + procesador + amplificadores recomendados. [c] Curvas de directividad y repuestas fuera de eje obtenidas con respuestas en 1/3 de octava normalizadas a la respuesta en eje mediante tratamiento informático de medidas MLS fuera de eje. [d] Consultar el manual del usuario GEO S12.	

D Spezifikationen

GEO S1230 PRODUKTEIGENSCHAFTEN	
Komponenten	HF: 1 x 1,4" Treiber mit 3" Schwingspule 16Ω auf 5° hyperbolisch reflektiver Wavesource (HRW) MF/LF (nach vorne): 1 x12" (30cm) 16Ω Neodymium Langhub-Chassis
Abmessungen	344 x 674 x 400mm ohne Zubehör Rigging Achse zu Achse Höhe 345mm
Gehäuseausführung	30° trapezförmig
Gewicht	26,8kg ohne Zubehör
Anschlüsse	2 x NL4MP Speakon 4-Pol (In & Through)
Konstruktion	Baltisches Birken-Multiplex mit schwarzer Strukturlack-Oberfläche
Finish Vorderseite	Dunkelgraues Metallgitter
Flugsystem	Zwei Anschlussplatten für externes Zubehör. Winklereinstellung zwischen Boxen = (16°) – 22,5°-30°
TECHNISCHE DATEN GEO S1230	
Frequenzgang [a]	53 Hz – 19 kHz ±3 dB
Nutzbarer Frequenzgang @ -6 dB [a]	50 Hz – 20 kHz
Empfindlichkeit	103 dB SPL nominal
Spitzen-Schalldruck SPL @ 1m [b]	131 bis 133 dB Peak (für 500 bis 900 W RMS Verstärker)
Abstrahlung [c]	Verkoppelte Ebene 28,5° Nicht verkoppelte Ebene konfigurierbar 80°/120°
Übergangsfrequenz	LF – HF: 1,1kHz passiv oder aktiv
Nominale Impedanz	16Ω
Empfohlene Verstärker	
3 x GEO S1210 parallel	HF: 875 bis 1550 W an 4Ω LF: 1750 bis 3100 W an 4Ω
4 x GEO S1210 parallel	HF 1000 bis 1800 W an 4Ω LF 2000 bis 3600 W an 4Ω
6 x GEO S1210 parallel	HF 1650 bis 3000 W an 2Ω LF 3300 bis 6000 W an 2Ω
SYSTEMANWENDUNG	
Controller	Die NEXO TDController-Presets sind präzise auf die Boxen der S12 Serie abgestimmt und enthalten komplexe Schutzmechanismen. Der Einsatz der GEO S12 Serie mit nicht ordnungsgemäß angeschlossenen TDControllern führt zu schlechter Klangqualität und kann Komponenten beschädigen.
Array-Aufbau	Arrays mit weniger als 4 x GEO S1210 liefern schlechte Abstrahlungskontrolle und sind weder empfohlen noch unterstützt.
Sub-Bass	Die Boxen RS15 / CD18 / GEO SUB / S2 erweitern die Bass-Wiedergabe nach unten bis zu 35Hz / 32Hz / 38Hz / 32Hz.
Verkabelung	Aktiv: 1-/1+:LF; 2-/2+: HF/Passiv: 1-/1+: nicht verbunden; 2-/2+: LF + HF.
Rigging-System	Lesen Sie bitte vor Inbetriebnahme das GEO S1230 Benutzerhandbuch
BESTELLUNG UND VERSAND	
Verpackung	GEO S1230 Module werden einzeln verpackt
Transportgewicht	1 x GEO S1230 = 30 kg , 0,15 Kubikmeter
Im Bemühen um eine kontinuierliche Weiterentwicklung behält sich NEXO das Recht vor, Spezifikationen ohne ausdrückliche Benachrichtigung zu ändern. [a] Frequenzgangkurven & Daten: Schalltotes Fernfeld über 200Hz, schalltoter Halbraum unter 200Hz. [b] Empfindlichkeit & Spitzenschalldruck sind von der spektralen Signalverteilung abhängig. Gemessen mit bandbegrenztem Rosa Rauschen, bezogen auf den angegebenen ±3dB-Bereich. Die Daten gelten für die Kombination aus Lautsprecher, Controller und empfohlenen Verstärker-Kombinationen. [c] Abstrahlcharakteristik & Daten: Übertragungsbereich mit 1/3 Oktave Glättung, normiert auf On-Axis-Messung. Die Daten sind per Computerbearbeitung der Off-Axis Messungen errechnet worden. [d] Bitte lesen Sie das GEO S12 Benutzerhandbuch. Zum nutzbaren Frequenzgang: der Frequenzgang wurde ohne Frequenzweichen-Filter des TDcontrollers gemessen.	

Sample Configurations



1x S1230 with Lift Ring



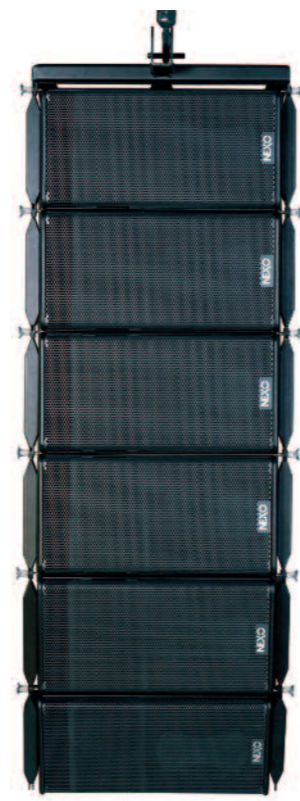
2X S1230 on Truss Hook with U-Bracket



1x S1230 horizontal on U Bracket with pole/Tripod mount

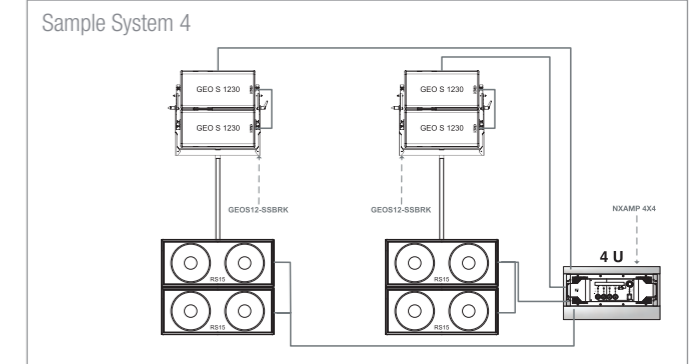
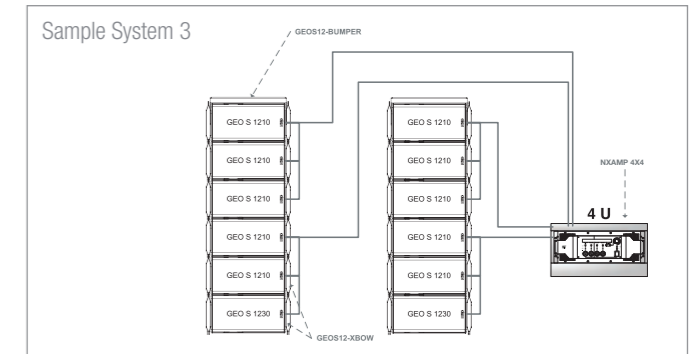
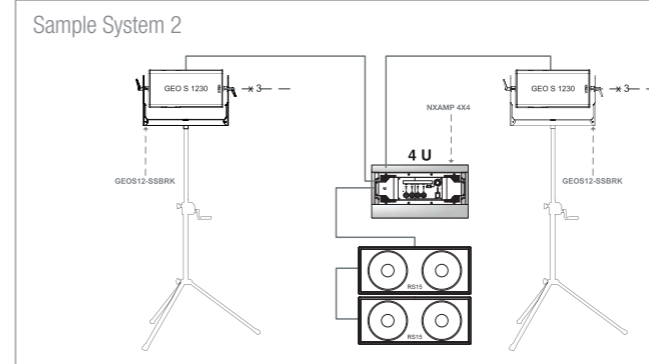
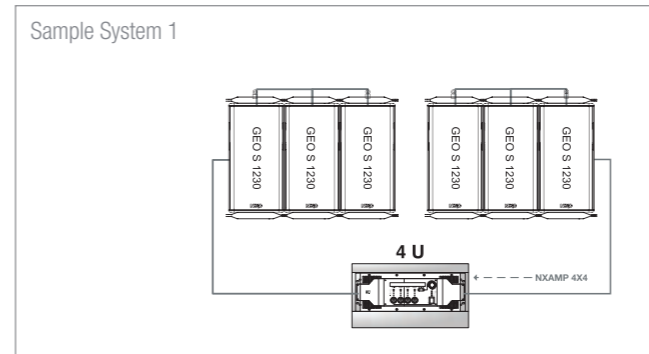


3x S1230 horizontal on Mini-XBOWs



5x S1210 (top) with 1x S1230 (bottom) on Touring Bumper

Sample Systems



GEO S12 systems are intended for use with NEXO's RS15, RS18 GEO SUB, CD18 and S2 subwoofer cabinets. Avec le Geo S 12 on peut utiliser tous les subs de la gamme Nexo, a savoir: Geo Sub/ CD 18/ S2/RS 15/ RS18

El sistema GEOS12 esta preparado para ser utilizado con los sub bajos NEXO RS15, GEOSUB, CD18, RS18 y S2. GEO S12 Systeme sind für den Einsatz mit den Subwoofern NEXO RS15, RS18, GEO SUB, CD18 und S2 vorgesehen.

GEO12 Accessories

GEO S12 Accessories/Rigging Hardware

The S12 Series' comprehensive hardware package is fully developed for both mobile systems and fixed installations. Installation design will routinely rely on a fixed installation bumper, two U-brackets, L-Brackets and three precision calibrated connecting plates across the 0.20°-3.15°, 5.00°-10.0° and 16.0°-30.0° inclination ranges. Key S12 tour package accessories include the Mini-XBOW for horizontal deployment, a Tour Bumper for curved vertical arrays, a ground stack pod, plus two truss hooks and a lifting ring. The entire S12 accessory inventory is displayed on P16.

E Accesorios y hardware de colgado GEO S12

El pack de accesorios de la serie S12 esta completamente implementado para sistemas móviles e instalaciones fijas. El diseño de la instalación normalmente dependerá de un bumper de instalación fija, dos U-Brackets, L-Brackets y tres platos precisos conectados calibrados a través de 0.20°-3.15°, 5.00°-10.0° y 16.0°-30.0° rangos de inclinación. El pack de accesorios para sistemas móviles Key S12 incluye el mini-XBOW para un despliegue horizontal, un bumper para arrays curvados verticales, un ground stack pod, mas 2 ganchos de truss y un anillo de sujeción.

F GEO S12 Accessoires/Matériel d'accrochage

L'ensemble du matériel de la série S12 a été entièrement conçu à la fois pour les installations mobiles et fixes. Une installation typique se compose généralement d'un bumper fixe, de deux attaches en U, d'attaches en L et de trois plaques de connexion calibrées avec précision, permettant de régler l'inclinaison des boîtes de 0.20° à 3.15°, de 5.00° à 10.0° et de 16.0° à 30.0°. Le jeu d'accessoires du S12 pour les tournées se compose essentiellement du Mini-XBOW pour le déploiement horizontal, d'un bumper de tournée pour les arrays verticaux courbés, d'un pied, plus deux Palans à chaîne et un anneau de levage. La liste complète des accessoires du S12 se trouve ci-dessus.

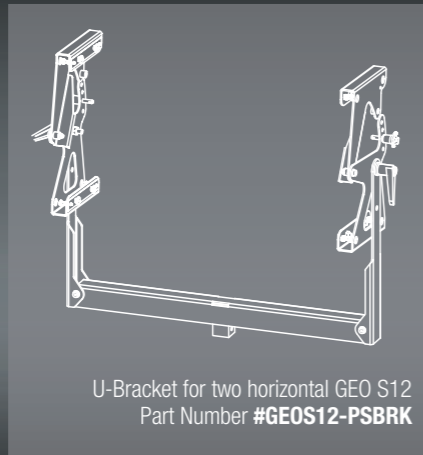
D GEO S12 Zubehör/Rigging-Hardware

Das umfangreiche Hardware-Angebot der S12-Serie wurde sowohl für mobile Systeme als auch für Festinstallationen entwickelt. Installationsdesigner können routinemäßig auf Festinstallations-Bumper, zwei U-Klammern, L-Klammern und drei präzise kalibrierte Verbindungsplatten für die Winkelbereiche 0,2°-3,15°, 5°-10° und 16°-30° zurückgreifen. Zu den Kern-Zubehörteilen der S12 Tour-Ausstattung gehört ein Mini-XBOW für horizontale Aufstellung, ein Tour-Bumper für vertikale Arrays, eine Bodenstack-Basis sowie zwei Truss-Haken und ein Ring zum Anheben. Das gesamte S12 Zubehör ist oben zu sehen.

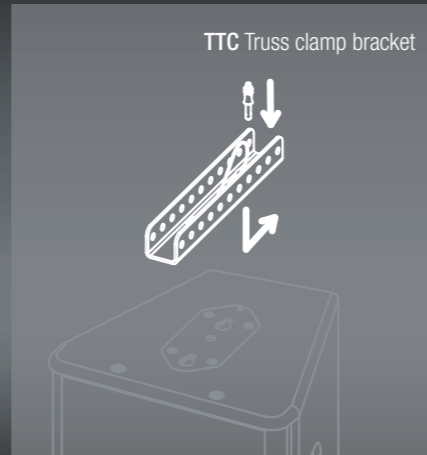
Mobile Touring Accessories



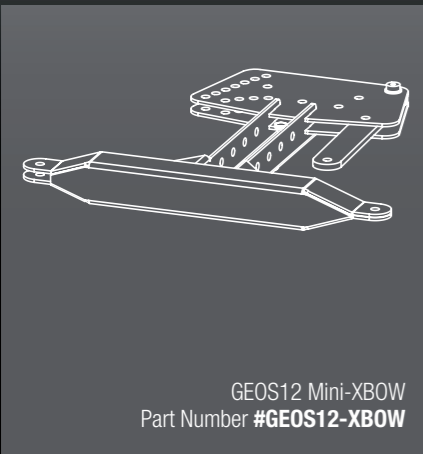
U-Bracket for single horizontal GEO S12
Part Number **#GEOS12-SSBRK**



U-Bracket for two horizontal GEO S12
Part Number **#GEOS12-PSBRK**



TTC Truss clamp bracket



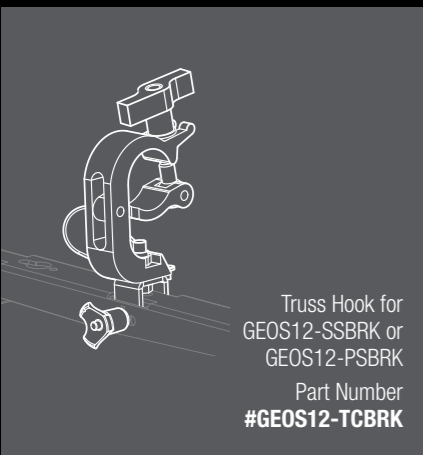
GEO S12 Mini-XBOW
Part Number **#GEOS12-XBOW**



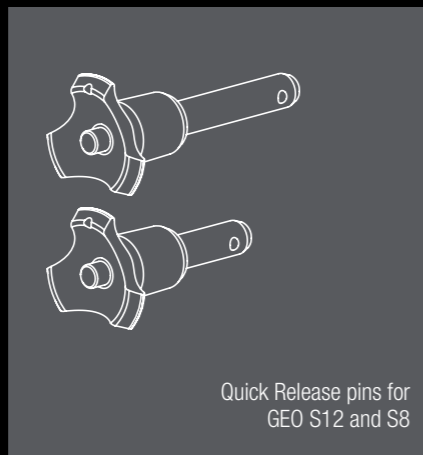
GEO S12 Touring Bumper
Part Number **#GEOS12-BUMPER**



GEO S12 Groundstack Device
Part Number **#GEOS12-GSTK**



Truss Hook for
GEOS12-SSBRK or
GEOS12-PSBRK
Part Number
#GEOS12-TCBRK

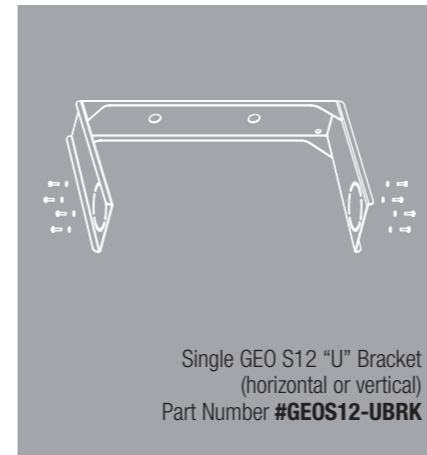


Quick Release pins for
GEO S12 and S8

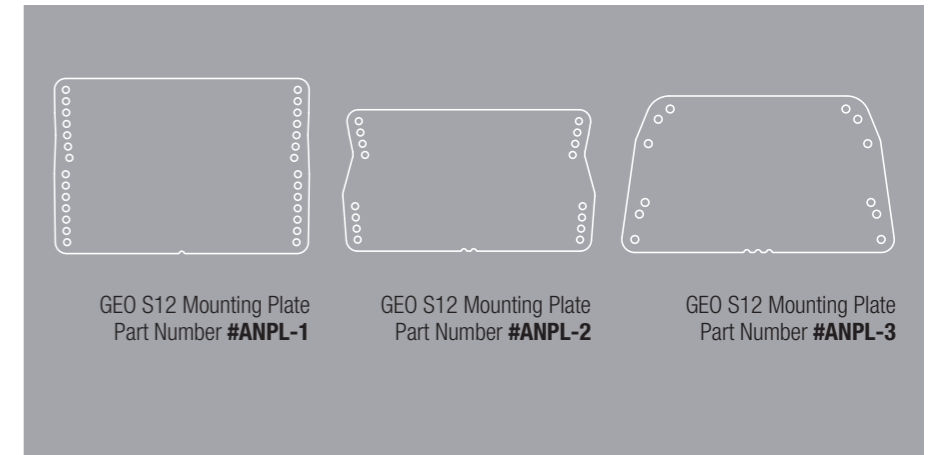


GEO S12 Lifting Ring
Part Number
#GEOS12-XHBRK

Fixed Installation Accessories



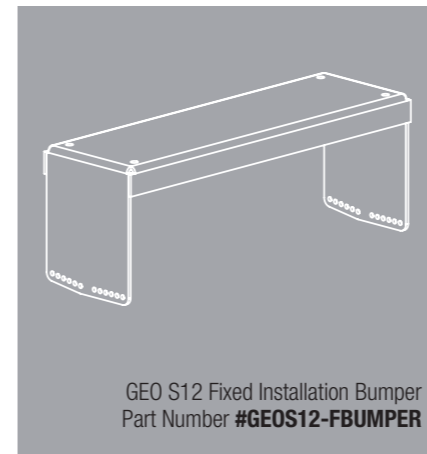
Single GEO S12 "U" Bracket
(horizontal or vertical)
Part Number **#GEOS12-UBRK**



GEO S12 Mounting Plate
Part Number **#ANPL-1**

GEO S12 Mounting Plate
Part Number **#ANPL-2**

GEO S12 Mounting Plate
Part Number **#ANPL-3**



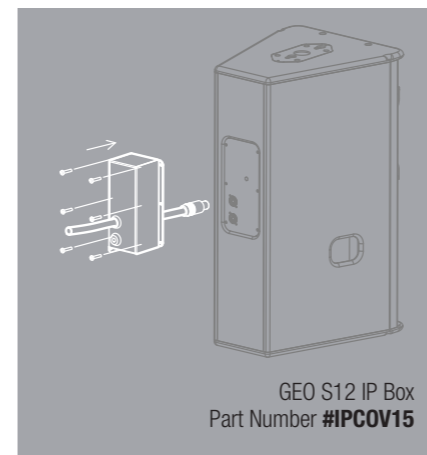
GEO S12 Fixed Installation Bumper
Part Number **#GEOS12-FBUMPER**



GEO S12 Long Mounting Plate
Part Number **#LBRK**



GEO S12 Horizontal Mounting Plate
Part Number **#ABRK**



GEO S12 IP Box
Part Number **#IPC0V15**

GEOS12 Analogue TDController



The S12 TDcontroller is an advanced analogue processor that allows the S12 Series loudspeakers and companion NEXO SubBass exceptional performance from mid-sized packages. The S12 TD provides crossover, sensed-amplifier control and optimized system equalisation for any S1210/S1230 system. Each S12 TD presents two inputs and three outputs, L, R and summed sub out, minimising installation cost and complexity. Like all NEXO processors, the S12 TDcontroller provides precision dynamic, voice coil temperature and diaphragm displacement protection via selective Voltage Controlled Equalisers (VCEQs), reducing levels only at specific frequencies when and where necessary.

Active, rather than passive attenuation, permits amplifier voltages to be strategically lowered effectively maximizing SPL. Active equalization also extends system bandpass, especially at LF where acoustical performance is cabinet size-limited.

Low and high-pass filters are applied to extract signals outside the usable frequency range, eliminating sub- and ultra-sonic components that can degrade controller and amplifier performance. S12 TD also applies filters optimized to realize the overall target system response. A mono signal, summed from stereo input signals, is low-pass filtered before input to the Subbass channel. With Subbass On, high-pass filters for main Left & Right channels auto-reconfigure to filter signal components below the fixed crossover frequency. Subbass output is equalised for NEXO's RS15 subwoofer.

Slopes and other filter characteristics are precisely optimized according to each driver's measured acoustical data. S12 TDcontroller's servo-control reacts to amplifier return signals presented at the Sense inputs and is monitored by front panel LEDs.

F Le contrôleur analogue S12 est un processeur analogue à la pointe de la technologie qui permet aux haut-parleurs de la série S12, ainsi qu'aux caissons de grave de NEXO, des performances exceptionnelles dans les assemblages de taille moyenne. Il effectue le filtrage entre les 2 voix, le contrôle des amplificateurs via les lignes de sense et une égalisation optimisée pour tous les systèmes S1210/S1230. Avec deux entrées et trois sorties, droite, gauche et sommation mono pour le sub, le TD S12 minimise le coût et la complexité des installations. Comme tous les processeurs NEXO, il assure dynamiquement et avec précision la température du moteur d'aigus et la protection contre le déplacement de la membrane, grâce aux VCEQ (Voltage Controlled Equalisers) sélectifs, réduisant les niveaux seulement à des fréquences précises, en cas de nécessité.

L'atténuation active, plutôt que passive, permet de réduire stratégiquement la tension de sortie des amplificateurs tout en optimisant le SPL. Une égalisation active augmente également la bande passante des systèmes, surtout aux basses fréquences, où les performances acoustiques sont limitées par la taille des enceintes.

Des filtres passe-bas et passe-haut sont appliqués pour extraire des signaux de la plage de fréquences utilisable, éliminant les composants infra et ultra son susceptibles de nuire aux performances des contrôleurs et des amplificateurs. Le TD S12 applique également des filtres optimisés pour atteindre la réponse cible du système. Un signal mono synthétisant les signaux d'entrée stéréo passe par un filtre passe-bas avant d'entrer dans le canal des sub-graves. Quand le voyant SubBass est allumé, les filtres passe-haut des canaux droite et gauche se reconfigurent automatiquement pour filtrer les composants des signaux en dessous de la fréquence de crossover fixée. La sortie des sub-graves est égalisée pour le caisson de grave RS15 de NEXO.

Les pentes et autres caractéristiques des filtres sont précisément optimisées en fonction des données acoustiques mesurées sur chaque composant. Le servo-contrôle du S12 réagit aux signaux de retour des amplificateurs présents sur les entrées Sense et son fonctionnement est signalé par des diodes sur le panneau frontal.

E El S12 TDcontroller es un procesador analógico avanzado que permite un desempeño excepcional de los altavoces de la serie S12 con subgrave NEXO para sistemas de tamaño mediano. El S12 TD incluye crossover, control sense de amplificador y ecualización optimizada para cualquier sistema S1210/1230. Cada S12 TD tiene dos entradas y tres salidas, L, R y salida de sub sumada, minimizando costos y complejidad de instalación. Como todos los procesadores NEXO, el S12 TDcontroller ofrece dinámica precisa, protección de la temperatura del bobinado y del desplazamiento de la membrana del altavoz a través de ecualizadores controlados por voltaje (VCEQs), reduciendo niveles sólo en frecuencias específicas donde y cuando es necesario.

La atenuación activa en vez de pasiva permite disminuir los voltajes del amplificador maximizando efectivamente el SPL. La ecualización activa extiende el ancho de banda del sistema, especialmente en bajas frecuencias donde el desempeño del altavoz está limitado por sus medidas.

Los filtros paso alto y paso bajo son utilizados para eliminar señales fuera del rango de frecuencias útil, eliminando componentes sub y ultrasónicos que pueden degradar el desempeño del controlador y el amplificador. El S12 TD aplica también filtros optimizados para mejorar la respuesta general del sistema. Una señal mono, sumada de señales de entrada estéreo, es filtrada en graves antes de entrar al canal del subgrave. Con el subgrave encendido, los filtros paso alto del los canales principales L y R se reconfiguran automáticamente para filtrar los componentes de señal bajo la frecuencia de crossover. La salida de subgrave es ecualizada para el subwoofer RS15 de NEXO.

Los contornos, así como otras características de los filtros son optimizados para las características acústicas de cada altavoz. El servo-control del S12 TDcontroller reacciona ante las señales de retorno del amplificador presentes en las entradas sense que son monitorizadas en los LEDs del panel frontal.

D Der TDcontroller S12 ist ein fortschrittlicher Analog-Prozessor, der aussergewöhnliche Leistung mit mittelgroßen Systemen der S12 Serie Lautsprecher und ergänzenden NEXO SubBass Einheiten ermöglicht. Der S12 TD liefert Crossover, sensorgesteuerte Verstärker-Regelung und optimierte Systemequalisation für jedes S1210/S1230 System.

Jeder S12 TD besitzt zwei Eingänge und drei Ausgänge, L,R und Sub-Summe Out, wodurch Kosten und Komplexität minimiert werden. Wie alle NEXO Prozessoren liefert der S12 TDController eine präzise Dynamik, Spulentemperatur und Diaphragma-Auslenkungs-Schutz durch selektive spannungsabhängige Equaliser (VCEQ), die nur bei Bedarf die Pegel lediglich an den spezifischen Frequenzen reduzieren.

Aktive statt passive Regelung erlaubt es, Verstärker-Spannungen strategisch zu senken, wodurch der Schalldruck maximiert wird. Aktives Equalising erweitert ausserdem den Bandpass des Systems vor allem in LF-Bereich, wo die akustische Leistung durch die Boxengröße begrenzt ist.

Low- und Highpass-Filer werden angewendet, um Signale ausserhalb des nutzbaren Frequenzbereichs zu extrahieren, wodurch sub- und ultrasonische Komponenten, die Controller- und Verstärkerleistung senken können, eliminiert werden. Der S12 TD setzt ausserdem Filter ein, um das gesamte Klangspektrum des Systems zu erreichen. Ein Monosignal aus der Summe der Stereo-Eingangssignale geht über einen Lowpass-Filter, bevor es zum Subbass-Kanal geht. Wenn der Subbass an ist, werden Highpass-Filter für die Hauptkanäle L und R automatisch rekonfiguriert, um Signalkomponenten unterhalb der eingestellten Crossover-Frequenz auszufiltern. Der Subbass-Ausgang ist für den NEXO RS1 Subwoofer entzerrt.

Die Flanken und andere Filtercharakteristiken werden präzise entsprechend den gemessenen akustischen Daten jedes Treibers optimiert. Die Servo-Kontrolle des S12 TDControllers reagiert auf Rückkanal-Signale der Verstärker, die an den Sense-Eingängen anliegen, und wird durch Frontpanel-LED's angezeigt.

Specifications

F Spécifications

SPECIFICATIONS	
Output Section	+22 /+16/+10dBm typ. into 600Ω load Back Panel switch on +6/0/-6dB respectively.
Input Section	Maximum input Level : 22dBu. CMRR 80dB @ 1kHz typ
THD+N	0.2% @ 1kHz Typ. for +10dBm Output.
Noisefloor	S12TD -100 dBV for 0dB switch position (22Hz - 22kHz, UnWeighted)
Dynamic Range	111dB UnWeighted (THD+N at -60dB sine wave @1kHz rel.max. output)
Crosstalk	104dB
Filtering & EQ.	L&R: 12dB/oct Low Pass, 12dB/oct High pass (crossover or overlap), 4 Parameter EQs. All factory tuned. VCA temp. (SUB,LF & LF), VCEQ disp. (SUB & LF), Peak Limiter (all channels), Power compression regulation.
Protections	100-250 Volts (continuous operation), 50/60Hz Power 9W. Peak Inrush current 0.5A. Earth-Lift.
Power Supply	Comply with safety objective of 73/23/EEC & 89/336/EEC directives. (EN60065-12/2001, EN55103-1996). CB scheme DK-8371, cULus 60065 AZSQ E241312, FCC part15 class B
Conformity	
PRODUCT FEATURES	
Audio Inputs	Two differential non floating L&R Audio inputs, 50 kΩ Two XLR-3F connectors
Sense Inputs	Three Amplifier Sense Inputs (S12 L&R, LS). 400 kΩ 6 Pole Removable Strip Terminal
Audio Outputs	Two L&R S12 Audio outputs. Balanced, non floating, 51Ω Two XLR-3M. One Mono (L+R) LS400 Audio output. Balanced, non floating, 51Ω. One XLR-3M.
Controls	Gain switch (back panel), 3 positions : -6 / 0 /+6dB. Peak Limiter trimmer (500W-1200W/8Ω) for S12 & Subbass. Sub Overlap / Crossover switch & Sub Gain Control (-/+ 6dB)
Indicators	LF speakers Protect Yellow LED's (Temp. & Disp), Power ON (green), Amp Sense & Peak LED's (green/Red)
Dimensions	1U 19" Rack. 165mm (6.5") Depth
Weight	2.9 kg (6.6 lbs) net
SYSTEM OPERATION	
Applicable Products	The S12 TDcontroller is precisely matched to the S12 & RS15 Sub-Bass and includes sophisticated protection systems. Use of either product without a properly connected Controller will result in poor sound quality and may damage the components.
Sub-Bass	Active two-way operation of the S12 Loudspeaker with the associated RS15 Sub-Bass is included in the Analogue S12 TDcontroller.

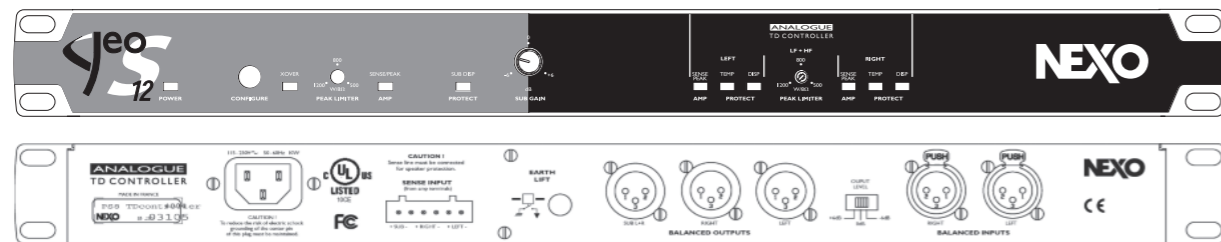
SPECIFICATIONS	
Etages de sortie	+22 /+16/+10 dBm typ. dans charge 600Ω pour gain face arrière +6/0/-6dB.
Etages d'entrée	Signal d'entrée maximum : 22dBu. CMRR 80dB @ 1kHz typ
THD+N	0.2% @ 1kHz Typ. Pour sortie -10dBm
Bruit de fond	S12TD -100 dBV pour un gain de 0dB (22 Hz - 22 kHz, non pondéré)
Dynamique	111dB non pondéré (THD+N à -60dB sine wave @1kHz + sortie max.)
Diaphonie	104dB
Filtrage & EQ.	G&D: 12dB/oct filtre passe bas, 12dB/oct filtre passe haut ("crossover" ou "overlap"), 4 EQs Paramétrique. Réglages d'usines.
Protections	VCA temp. (SUB,LF & LF), VCEQ displac. (SUB & LF), Peak Limiter (G/D/SUB), régulation compression thermique
Alimentation	100-250 Volts (plage continue), 50/60Hz. Puissance 9W. courant d'appel 0.5A. Earth-Lift.
Normes	Marquage CE : réponds aux exigences de sécurité des directives 73/23/EEC & 89/336/EEC (sécurité : EN60065- 12/2001, CEIM: EN55103-1996). Marquage OC DK-8371, cULus 6006 AZSQ E241312, FCC part15 class B
DESCRIPTION DES FONCTIONS	
Entrées Audio	Différentielles, non flottantes, 0kΩ. Deux connecteurs Neutrik XLR-3F
Entrée Senses	3 entrées différentielles (S12 L&R, SUB). 400kΩ Connecteur enfichable 6 Poles
Sorties Audio	Deux sorties G&D S12 Audio. Symétriques, non flottantes, 51Ω. Deux XLR-3M. Une sortie Mono (L+R) LS. Symétrique, non flottante, 51Ω Une XLR-3M.
Contrôles	Commutateur de gain (face arrière), 3 positions: -6 / 0 /+6dB. Réglage "Peak Limiter" S12(500W-1200W/8Ω) Bouton poussoir "Sub Overlap / Crossover" & Contrôle du gain Sub (-/+ 6dB)
Indicateurs	Diodes Jaunes "LF speakers Protect" (Temp. & Deplac.), Power ON (vert), Diode "Amp Sense & Peak" (vert/rouge)
Poids	Dimensions 1U 19" Rack. Profondeur 165mm 2.9 kg net
SYSTEM OPERATION	
Application	Chaque Analogue TDcontroller est destiné à être utilisé avec des enceintes S12 et RS15 Sub-Bass. Ils ne sont pas interchangeables. Une mauvaise utilisation de l'Analogue TDcontroller peut entraîner un endommagement du système de sonorisation.
Sub-Bass	Le filtrage Actif 2 voies requis pour le LS est intégré au S12TD.

E Especificaciones

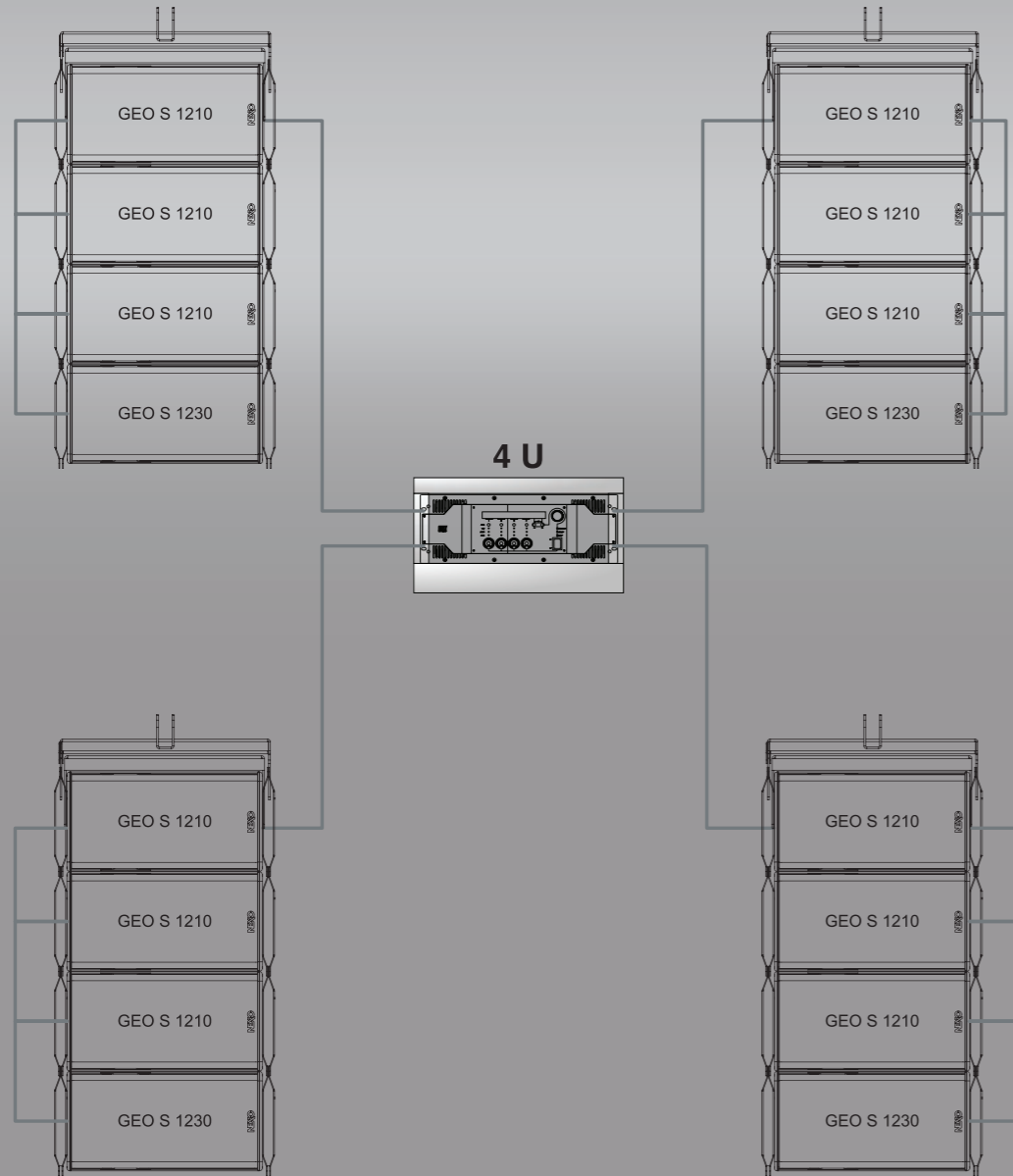
ESPECIFICACIONES	
Sección de Salida	+22/+16/+10 dBm típico en carga de 600Ω. Conmutador en el panel trasero para +6/0/-6dB respectivamente
Sección de Entrada	Máximo nivel de entrada: 22dBu. Relación de Rechazo en Modo. Común (CCMR): 80dB @ 1kHz típico
THD+N	0,2% @ 1kHz típico para salida +10 dBm
Piso de Ruido	-100dBV con llave en posición 0 dB (22 Hz a 22 KHz, plano
Rango Dinámico	111dB plano; (Distorsión Armónica + Ruido Total a -60dB, Onda senoidal @ 1 KHz, máxima relación de salida)
Diafonía	104 dB
Filtrado y Ecuilización	Izquierdo y Derecho: Pasa Bajos 12 dB/octava, Pasa Altos 12dB/Octava (Crossover o superpuestos), 4 ecualizadores paramétricos sintonizados de fábrica
Protecciones	VCA (Amplificador controlado por Voltaje) temperatura; (SUB y LF) ; VCEQ (Ecuilizador controlado por Voltaje) desplazamiento (SUB y LF); Limitador de picos (todos los canales); regulación de compresión de potencia por acción térmica
Fuente de Alimentación	100-250 Volts (operación continua), 50/60 Hz. 9 Watts; Pico de corriente de arranque 0,5 A. Interruptor de tierra
Conformidades	Cumple con los objetivos de seguridad de las directivas 73/23 EEC y 89/336. (EN60065-12/2001,EN55103-1996) CB esquema DK-8371, cULus 60065 AZSQ E241312, FCC parte15 clase B
CARACTERÍSTICAS DEL PRODUCTO	
Entradas de Audio	Dos conectores XLR-3F, entradas diferenciales no flotantes, 50 kΩ
Entradas de Sensado	Tres entradas de sensado de amplificador (S12 Izq. y derecho, Sub). 400 kΩ. Terminal extraíble de 6 polos balanceadas, no flotantes, 51Ω. Un conector XLR-3M para salida de SUB (Izq. + Derecho sumados), salida balanceada no flotante, 51Ω
Salidas de Audio	Dos conectores XLR-3M para Izq. Y derecho, salidas balanceadas, no flotantes, 51Ω. Un conector XLR-3M para salida de SUB (Izq. + Derecho sumados), salida balanceada no flotante, 51Ω
Controles	Control de ganancia (Panel trasero) de tres posiciones: -6/0/+6dB. Control trimmer rotativo (500W-1200W/8Ω) para S12 y Sub Bajos. Llave de corte (Crossover) o superpuestos (overlap) Control de ganancia de SUBS (-/+6dB)
Indicadores	LED Verde de encendido LED verde de sensado de amplificadores y LED rojo de detección de pico LED Amarillo indicador de protección de altavoces en baja frecuencia, (Temperatura y desplazamiento). LED verde de encendido
Dimensiones	1 Unidad de rack de 19" x 165mm de profundidad
Peso:	2,9 Kg
SISTEMA DE OPERACIÓN	
Productos aplicables	El controlador S12TD está precisamente diseñado y ajustado para los S12 y RS15 SUB BAJOS, e incluye sistemas sofisticados de protección. El uso de cualquier producto de estos sin el controlador adecuadamente conectado resultará en baja calidad sonora y puede dañar los componentes.
Sub Bajos:	La operación en dos vías de los gabinetes S12 con los RS15 Sub Bajos. Asociados esta incluida en el Controlador Análogo S12TD.

D Spezifikationen

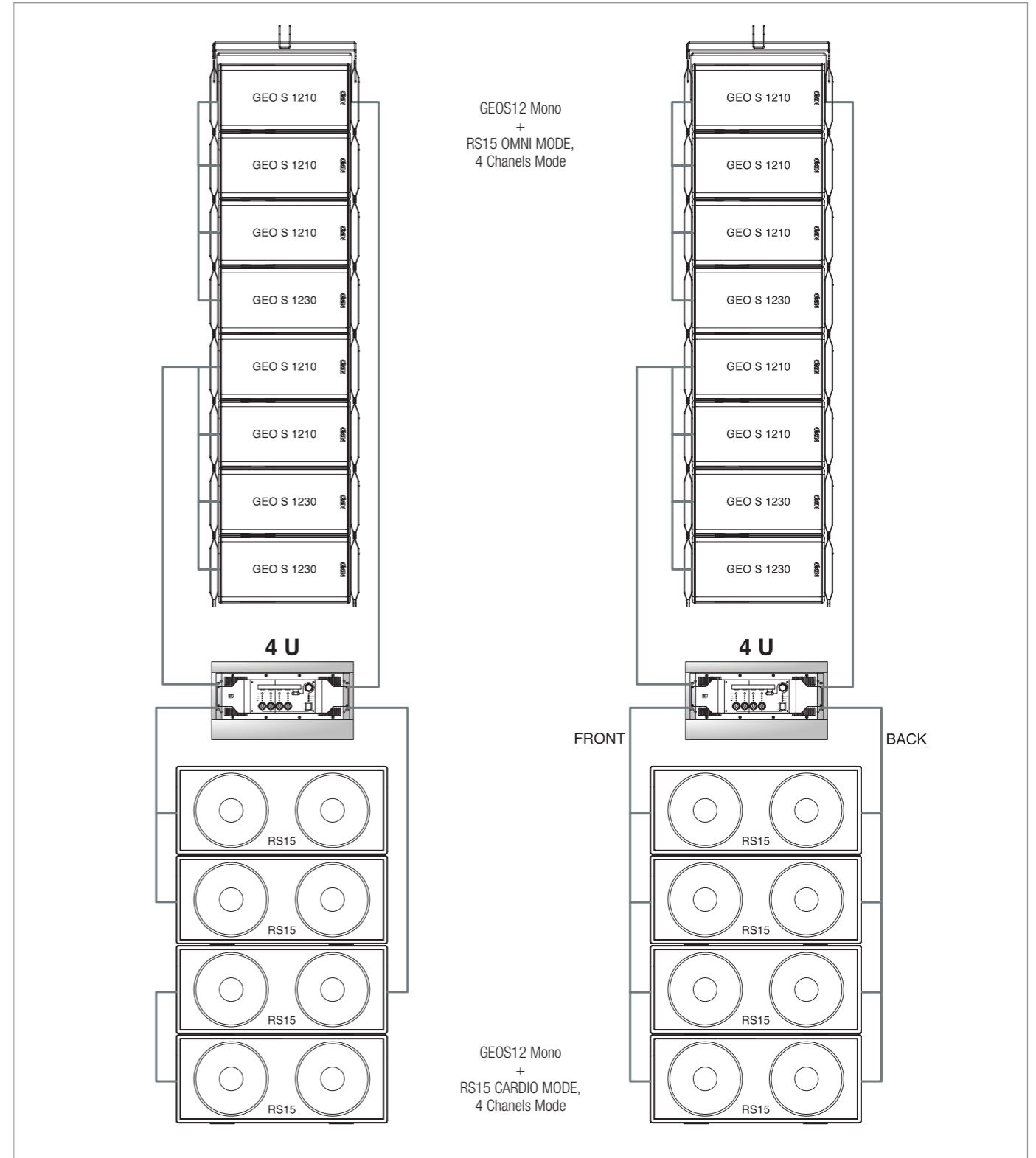
SPEZIFIKATIONEN	
Ausgangs-Sektion	+22/+16/+10 dBm typ. an 600Ω. Schalter für +6/0/-6dB auf Geräterückseite.
Eingangs-Sektion	Maximaler Eingangspegel: 22dBu, CMRR 80dB @ 1kHz typ.
THD+N	0,2% @ 1 kHz typ. bei +10dBm Ausgang
Rauschen	S12TD -100 dBV bei Schalterposition 0dB (22 Hz - 22 kHz, ungewichtet)
Dynamikbereich	111 dB ungewichtet (THD+N bei 60dB Sinus @1kHz bezogen auf max. Ausgangsleistung)
Übersprechen	104dB
Filter und Equalizer	L&R: 12dB/Oktave Low Pass, 12dB/Okt. High Pass (Crossover und Overlap), 4 Parameter-Eqs. Alle werksabgestimmt
Schutzschaltungen	VCA temp. (SUB,LF & LF), VCEQ Disp. (SUB & LF),Peak Limiter (alle Kanäle), Leistungs Kompressions-Regelung
Stromversorgung	100 bis 250 V (durchgehender Betrieb), 50/60 Hz, Leistung 9W, Spitzen Eingangsleistung 0, A, Erdungs-Schalter.
Normen	Entspricht den Sicherheits-Objektiven der Direktiven 73/23/EEC & 89/336/EEC. (EN60065-12/2001, EN55103- 1996). CB-Vorschrift DK-8371, cULus 60065 AZSQ E241312, FCC part15 class B
PRODUKTEIGENSCHAFTEN	
Audio Eingänge	Zwei Audio-Eingänge (differential, non-floating L&R), 50 kΩ. Zwei XLR-3F Buchsen.
Sense Eingänge	Drei Verstärker Sensorik-Eingänge (S12 L&R, LS). 400 kΩ. 6-Pol „Removable Strip“-Terminal
Audio Ausgänge	Zwei S12 Audio-Ausgänge L&R, symmetrisch, nonfloating, 51Ω. Zwei XLR-3M Anschlüsse. Ein Mono (L+R) LS400 Audio-Ausgang. Symmetrisch, nonfloating, 51Ω. Ein XLR-3M Anschluss.
Regler	Gain-Schalter (Gehäuse-Rückseite), 3 Positionen: - 6/0/+6dB. Peak-Limiter Trimmer (500W-1200W/8Ω) für S12 & Sub-Bass Sub Overlap / Crossover Schalter & Sub-Gainregler (-/+6 dB).
Anzeigen	LF-Lautsprecherschutz gelbe LEDs (Temperatur & Auslenkung), Power AN (grün), Amp Sense und Peak LEDs (grün/rot)
Masse Gewicht	1 HE 19"-Rackmodul, Tiefe 165mm 2,9kg netto
SYSTEM BETRIEB	
Verwendbare	Der S12 TDcontroller ist präzise auf die S12 -Boxen und Produkte RS15 Sub-Bass Einheiten abgestimmt und enthält komplexe Schutzsysteme. Die Verwendung der Produkte ohne einen richtig angeschlossenen Controller führt zu schlechter Klangqualität und kann die Komponenten beschädigen.
Sub-Bass	Aktiver Zweiband-Betrieb der S12 Lautsprecher mit einem zugehörigen RS15 Sub-Bass gehört zu den Funktionen des S12 TDcontroller.



GEOS12 plus NXAMP Applications



Application 1:
 GEOS12 Distributed Sound,
 Infield, FOH Side Field, Stage Side Field,
 4 Channels Mode



GEOS12 Mono
 +
 RS15 OMNI MODE,
 4 Channels Mode

GEOS12 Mono
 +
 RS15 CARDIO MODE,
 4 Channels Mode