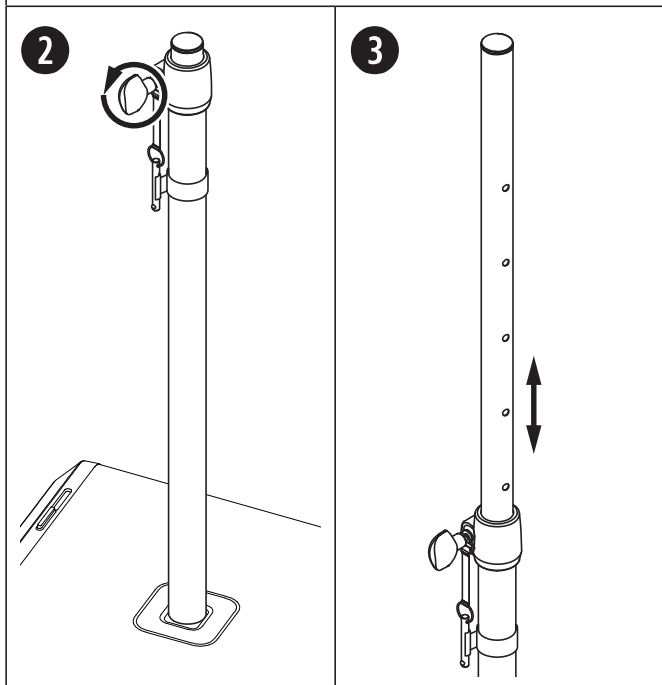
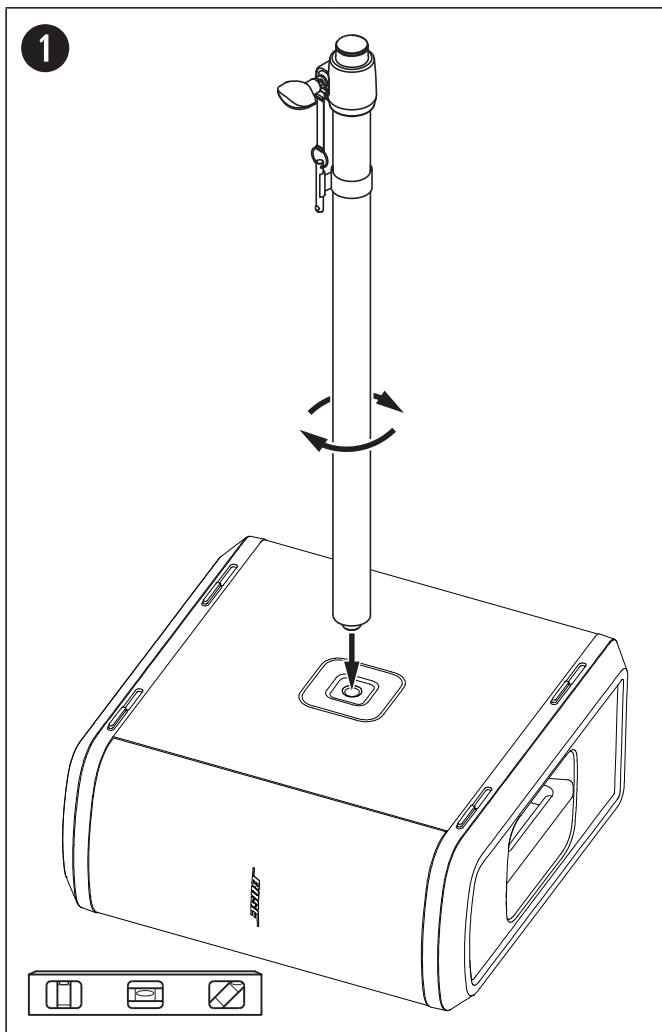


# Sub1/Sub2 Adjustable Speaker Pole



## Important Safety Instructions

- Do NOT make unauthorized alterations to this product.
- Only use attachments/accessories specified by the manufacturer.
- Do not place the product near any heat sources, such as fireplaces, radiators, heat registers or other apparatus (including amplifiers) that produce heat.
- This product is intended for indoor use only. Do not use this product outdoors or around water, mist, or condensation.
- Unsafe mounting of any heavy load can result in serious injury or death, and property damage.
- The pole-mount M20 threaded insert on the Sub1 and Sub2 is designed to support the Sub1/ Sub2 Adjustable Speaker Pole with a Bose S1 Pro mounted on the pole. Do not use the Sub1/ Sub2 Adjustable Speaker Pole with a loudspeaker whose weight exceeds 7.1 kilograms (15.7 pounds). Doing so creates an unstable mounting scenario that may lead to a hazardous condition that could result in injury.
- Make sure the stage or ground is stable and level before placing a speaker on the pole.
- Once the subwoofer, pole and loudspeaker are attached, make sure the whole assembly is secure and does not present a tipping hazard or safety risk.
- Do NOT attempt to move the whole assembly (subwoofer, pole, and loudspeaker). Remove the loudspeaker from the pole before moving the subwoofer.



**WARNING:** Do not expose loudspeaker or mounting components to any chemical substances that are not specified by Bose, including but not limited to lubricants, cleaning agents, contact sprays, or hydrocarbon-based solvents. Exposure to such substances can lead to degradation of the plastic material, resulting in cracking and creating a falling hazard.



Contains small parts which may be a choking hazard. Not suitable for children under age 3.

## Regulatory Information

### Dimensions:

- Width: 9.0 cm (3.5 in)
- Depth: 6.7 cm (2.6 in)
- Height: 76.5–142.0 cm (30.1–55.9 in)

### Net Weight: 1.54 kg (3.40 lb)

**China Importer:** Bose Electronics (Shanghai) Company Limited, Part C, Plant 9, No. 353 North Riyang Road, China (Shanghai) Pilot Free Trade Zone

**EU Importer:** Bose Products B.V., Gorslaan 60, 1441 RG Pumerend, The Netherlands

**Mexico Importer:** Bose de México, S. de R.L. de C.V., Paseo de las Palmas 405-204, Lomas de Chapultepec, 11000 México, D.F.

For service or importer information, call +5255 (5202) 3545.

**Taiwan Importer:** Bose Taiwan Branch, 9F-A1, No. 10, Section 3, Minsheng East Road, Taipei City 104, Taiwan. Phone Number: +886-2-2514 7676

**Bose Corporation Headquarters:** 1-877-230-5639

Bose is a trademark of Bose Corporation.

©2020 Bose Corporation. No part of this work may be reproduced, modified, distributed or otherwise used without prior written permission.

## Warranty Information

This product is covered by a limited warranty from Bose.  
For warranty details, visit [global.bose.com/warranty](http://global.bose.com/warranty).

## DEUTSCH

## Wichtige Sicherheitshinweise

- Nehmen Sie KEINE nicht genehmigten Änderungen an diesem Produkt vor.
- Verwenden Sie nur Zubehör-/Anbauteile, die vom Hersteller zugelassen sind.
- Platzieren Sie das Produkt nicht in der Nähe von Wärmequellen, zum Beispiel Kaminen, Radiatoren, Heizkörpern oder anderen Apparaten (zum Beispiel Verstärkern), die Wärme produzieren.
- Dieses Produkt ist nur für den Gebrauch im Innenbereich bestimmt. Verwenden Sie dieses Produkt nicht im Freien, in der Nähe von Wasser, bei Nebel oder Kondensation.
- Eine nicht ausreichend gesicherte Montage schwerer Lasten kann zu schweren oder tödlichen Verletzungen und Sachschäden führen.
- Der M20-Gewindeinsatz für die Stativhalterung am Sub1 und Sub2 ist für das anpassbare Sub1/Sub2 Lautsprecherstativ mit einem auf dem Stativ montierten Bose S1 Pro vorgesehen. Verwenden Sie das anpassbare Sub1/Sub2 Lautsprecherstativ nicht mit Lautsprechern, die mehr als 7,1 kg wiegen. Bei Missachtung kann dies eine instabile Konstruktion zur Folge haben, die zu Verletzungen führen kann.
- Prüfen Sie, ob die Bühne oder der Boden stabil und eben sind, bevor Sie einen Lautsprecher am Stativ anbringen.
- Wenn Subwoofer, Stativ und Lautsprecher zusammengefügt sind, prüfen Sie, ob die Montage sicher ist und keine Kippgefahr oder sonstige Sicherheitsrisiken bestehen.
- Versuchen Sie NICHT, die gesamte Montage (Subwoofer, Stativ und Lautsprecher) zu bewegen. Entfernen Sie den Lautsprecher vom Stativ, bevor Sie den Subwoofer bewegen.



**HINWEIS:** Stellen Sie sicher, dass der Lautsprecher und die Montagekomponenten nicht mit chemischen Substanzen in Berührung kommen, die nicht von Bose zugelassen sind. Dies umfasst unter anderem Schmiermittel, Reinigungsmittel, Kontaktspray oder

## Vigtige si

- Foreta
- Brug k
- Undgå
- varme
- Dette
- vand,
- Usikke
- tingss
- M20-g
- Sub2
- juster
- ustabi
- Sørg f
- Når su
- at det
- Forsø
- stang



## Oplysning

### Mål:

- Bredd
- Dybd
- Højde:

### Nettovægt: 1,54 kg (3,40 lb)

**Importør i Kin**  
Road, Kina (Shanghai) Pilot Free Trade Zone

**Importør i EU**  
Gorslaan 60, 1441 RG Pumerend, The Netherlands

**Importør i Me**  
Chapultepec, 11000 México, D.F.

**Importør i Tai**  
Taiwan. Phone Number: +886-2-2514 7676

**Bose Corpora**  
Bose er et var

©2020 Bose Corporation. No part of this work may be reproduced, modified, distributed or otherwise used without prior written permission.

eller dele heraf.

## Garanti

Produktet er dækket af en begrænset garanti fra Bose.  
Gå til [global.bose.com/warranty](http://global.bose.com/warranty) for detaljer om garanti.

## Belangrij

- Er mo
- Gebru
- Plaats
- verwa
- Dit pr
- van w
- Het or
- ernstig
- Het M
- Speak
- Speak
- een or
- Contro
- plaats
- Contro
- veilig
- Prober
- Verwij



**Instrucciones importantes de seguridad**

- NO realice alteraciones no autorizadas en este producto.
- Utilice solamente los accesorios especificados por el fabricante.
- No coloque el producto cerca de fuentes de calor, como chimeneas, radiadores, rejillas de calefacción u otros aparatos (incluidos amplificadores) que produzcan calor.
- Este producto está destinado solo para uso en áreas interiores. No utilice este producto en áreas exteriores o cerca de agua, niebla o condensación.
- El montaje inseguro de cualquier carga pesada puede provocar lesiones graves o la muerte, además de daños a la propiedad.
- Las inserciones roscadas M20 para montaje en poste del Sub1 y Sub2 se diseñaron a fin de soportar el poste del altavoz ajustable Sub1/Sub2 con un sistema Bose S1 Pro instalado en este. No utilice el poste del altavoz ajustable Sub1/Sub2 con un altavoz cuyo peso supere los 7,1 kilogramos (15,7 libras). Hacerlo crea una situación de montaje inestable, el cual puede dar lugar a una condición peligrosa que podría provocar lesiones.
- Asegúrese de que el escenario o el suelo sean estables y estén nivelados antes de colocar un altavoz en el poste.
- Una vez que el subwoofer, el poste y el altavoz estén conectados, asegúrese de que todo el conjunto esté fijo y no represente un riesgo de seguridad ni haya riesgo de que se caiga.
- NO intente mover todo el conjunto (el subwoofer, el poste y el altavoz). Quite el altavoz del poste antes de mover el subwoofer.



**ADVERTENCIA:** No exponga el altavoz ni los componentes de montaje a sustancias químicas que no hayan sido especificadas por Bose, incluidos, entre otros, lubricantes, productos de limpieza, aerosoles de contacto o disolventes a base de hidrocarburos. La exposición a estas sustancias puede degradar el plástico, lo que produce grietas y el riesgo de que se caiga el dispositivo.



Contiene piezas pequeñas que pueden provocar asfixia. No recomendable para niños menores de 3 años.

**Información normativa**

**Dimensiones:**

- Ancho: 9,0 cm (3,5")
- Profundidad: 6,7 cm (2,6")
- Alto: De 76,5 a 142,0 cm (de 30,1" a 55,9")

**Peso neto:** 1,54 kg (3,40 lb)

**Importador en China:** Bose Electronics (Shanghai) Company Limited, Part C, Plant 9, N.º 353 North Riyang Road, China (Shanghai), Zona franca piloto de China

**Importador en la UE:** Bose Products B.V., Gorslaan 60, 1441 RG Purmerend, Países Bajos

**Importador en México:** Bose de México, S. de R.L. de C.V., Paseo de las Palmas 405-204, Lomas de Chapultepec, 11000 México, D.F.

Para obtener información del servicio o del importador, llame al +5255 (5202) 3545.

**Importador en Taiwán:** Bose Taiwan Branch, 9F-A1, No. 10, Section 3, Minsheng East Road, Taipei City 104, Taiwán. Número telefónico: +886-2-2514 7676

**Oficinas centrales de Bose Corporation:** 1-877-230-5639

Bose es una marca comercial de Bose Corporation.

©2020 Bose Corporation. No se puede reproducir, modificar, distribuir ni usar de otra manera ninguna parte de este trabajo sin previo consentimiento por escrito.

**Información de la garantía**

Este producto está cubierto por una garantía limitada de Bose. Para obtener detalles sobre la garantía, visite [global.bose.com/warranty](http://global.bose.com/warranty).

**Informazioni importanti sulla sicurezza**

- NON apportare alterazioni non autorizzate al prodotto.
- Utilizzare solo sistemi di fissaggio/accessori specificati dal produttore.
- Non posizionare il prodotto in prossimità di fonti di calore, quali caminetti, radiatori o altri apparati (inclusi amplificatori) che emettano calore.
- Questo prodotto è destinato esclusivamente all'utilizzo in ambienti interni. Non utilizzare il prodotto all'aperto o in prossimità di acqua o condensa.
- L'installazione non sicura di carichi pesanti può causare gravi lesioni alle persone e danni materiali.
- L'inserto filettato M20 del Sub1 e Sub2 è progettato per supportare il montaggio di un Bose S1 Pro sull'asta di sostegno regolabile del Sub1/Sub2. Non utilizzare l'asta di sostegno regolabile del Sub1/Sub2 con un diffusore di peso superiore a 7,1 kg. Così facendo si creerebbe un montaggio instabile che può portare a condizioni di pericolo e causare infortuni.
- Prima di posizionare un diffusore sull'asta, assicurarsi che il palco o il terreno sia stabile e in piano.
- Una volta collegati il subwoofer, l'asta e il diffusore, assicurarsi che l'intero assemblaggio sia sicuro e non presenti rischi di ribaltamento o di sicurezza.
- NON tentare di spostare l'intero assemblaggio (subwoofer, asta e diffusore). Rimuovere il diffusore dall'asta prima di spostare il subwoofer.



**AVVERTENZA:** Evitare di esporre il diffusore o i suoi componenti di montaggio a sostanze chimiche non specificate da Bose, inclusi a titolo esemplificativo lubrificanti, detersivi, spray per contatti e altri solventi a base di idrocarburi. L'esposizione a tali

**Tärkeitä turvaohjeita**

- ÄLÄ muokkaa tuotetta luvottomalla tavalla.
- Käytä ainoastaan valmistajan määrittämiä lisävarusteita.
- Älä sijoita tuotetta minkään lämmönlähteen, kuten takan, lämpöpatterin, lämpövaraajan tai muun lämpöä tuottavan laitteen (vahvistimet mukaan lukien) lähelle.
- Tuote on tarkoitettu käytettäväksi vain sisätiloissa. Älä käytä tuotetta ulkona tai veden, sumun tai tiivistyneen nesteen lähellä.
- Raskaan esineen kiinnittäminen huonosti saattaa aiheuttaa vakavia henkilö- tai omaisuusvahinkoja tai kuoleman.
- M20-pylväsjalustan kierrelleitäntä Sub1- ja Sub2-tuotteissa on suunniteltu Sub1/Sub2 Adjustable Speaker Pole -jalustaa ja siihen kiinnitettyä Bose S1 Pro -järjestelmää varten. Älä käytä Sub1/Sub2 Adjustable Speaker Pole -jalustaa sellaisten kaiuttimien kanssa, joiden paino on yli 7,1 kg, sillä kiinnitys voi olla epävakaata ja aiheuttaa vaaratilanteen, joka voi johtaa vahingoittumiseen.
- Varmista, että lava tai maa-alusta on tasainen ja vakaa, ennen kaiuttimien kiinnittämistä jalustaan.
- Kun bassokaiutin, jalusta ja kaiutin on kiinnitetty, varmista, että kokoonpano on kiinnitetty oikein, eikä se aiheuta turvallisuusrisiä tai pääse kaatumaan.
- ÄLÄ yritä siirtää kokoonpanoa kerralla (bassokaiutin, jalusta ja kaiutin). Irrota kaiutin jalustasta ennen bassokaiuttimien liikkuttamista.



**VAROITUS:** Älä altista kaiutinta tai kiinnikkeitä kemiallisille aineille, jotka eivät ole Bosen hyväksymiä. Tällaisia aineita ovat muun muassa voiteluaineet, puhdistusaineet ja hiilivetyperoiset liuottimet. Aineet voivat haurastuttaa muoviosia, mikä voi johtaa materiaalin halkeamiseen ja putoamisvaaraan.



Laitteessa on pieniä osia. Ne voivat aiheuttaa tukehtumisvaaran. Ei sovellu alle 3-vuotiaiden lasten käytettäväksi.

**Lakisääteiset tiedot**

**Mitat:**

- Leveys: 9,0 cm (3,5 tuumaa)
- Syvyys: 6,7 cm (2,6 tuumaa)
- Korkeus: 76,5–142,0 cm (30,1–55,9 tuumaa)

**Nettopaino:** 1,54 kg (3,40 lb)

**Maahantuoja Kiinassa:** Bose Electronics (Shanghai) Company Limited, Part C, Plant 9, No. 353 North Riyang Road, China (Shanghai) Pilot Free Trade Zone

**EU-maahantuoja:** Bose Products B.V., Gorslaan 60, 1441 RG Purmerend, The Netherlands

**Meksikon maahantuoja:** Bose de México, S. de R.L. de C.V., Paseo de las Palmas 405-204, Lomas de Chapultepec, 11000 México, D.F.

Huolto- tai maahantuoja tietojta voi kysyä puhelinnumerosta +5255 (5202) 3545.

**Maahantuoja Taiwanissa:** Bose Taiwan Branch, 9F-A1, No. 10, Section 3, Minsheng East Road, Taipei City 104, Taiwan. Puhelinnumero: +886-2-2514 7676

**Bose Corporationin pääkonttori:** 1-877-230-5639

Bose on Bose Corporationin tavaramerkki.

©2020 Bose Corporation. Mitään osaa tästä julkaisusta ei saa kopioida, muokata, jaella tai käyttää ilman julkaisijan etukäteen antamaa kirjallista lupaa.

**Takuutiedot**

Tällä tuotteella on Bosen rajoitettu takuu. Voit lukea tarkat takuutiedot osoitteessa [global.bose.com/warranty](http://global.bose.com/warranty).

**Fontos biztonsági tudnivalók**

- NE végezzen a termékben engedély nélküli módosítást.
- Kizárólag a gyártó által meghatározott kiegészítőket/tartozékokat használja.
- Ne helyezze a terméket hőforrás, például kandalló, fűtőtést, fűtőnyílás vagy más hőtermelő berendezés (ideértve az erősítőket is) közelébe.
- A termék kizárólag beltéri használatra való. Ne használja ezt a terméket kültéren vagy olyan helyen, ahol víznek, ködnek vagy páralecsapódásnak lehet kitéve.
- Bármilyen nehéz teher nem biztonságos felszerelése súlyos balesetet vagy halált okozhat, illetve anyagi kárt eredményezhet.
- A Sub1 és a Sub2 termékek oszlopra szerelhető M20-as menetes betétjét a Sub1/Sub2 Adjustable Speaker Pole állítható hangszugárzó-oszlopplal és az oszlopra szerelt Bose S1 Pro rendszerral történő használatra tervezték. Ne használja a Sub1/Sub2 Adjustable Speaker Pole állítható hangszugárzó-oszlopplalot 7,1 kg-nál nagyobb súlyú hangszugárzók esetén. Ez instabil rögzítést eredményezne, ami olyan veszélyes körülményeket teremthet, amelyek sérüléssel járhatnak.
- Győződjön meg arról, hogy a színpad vagy a talaj felülete egyenletes, mielőtt a hangszugárzót az oszlopra helyezné.
- A mélynyomó, az oszlop és a hangszugárzó összeszerelését követően ellenőrizze, hogy a szerkezet stabil, és nem áll fenn a felborulás veszélye vagy más biztonsági kockázat.
- NE kísérelje meg együtt elmozdítani a mélynyomóból, oszlopból és hangszugárzóból álló teljes szerkezetet. A mélynyomó elmozdítása előtt szerelje le a hangszugárzót az oszlopról.



**VIGYÁZAT:** Ne tegye ki a hangszugárzót vagy a rögzítésre szolgáló szerelvényeket olyan vegyszerek hatásának, amelyek nem rendelkeznek a Bose kifejezett engedéllyel. Többek között ide értendők a kenőanyagok, tisztítószerek, kontakt sorav-k és a

**Consigne**

- Veillez
- Utilise
- Ne pla
- radiate
- produ
- Ce pro
- l'extér
- Tout m
- blessu
- L'insen
- pour s
- dessus
- poids
- dange
- Assure
- mât.
- Une fo
- install
- N'essa
- l'encei



**Informati**

**Dimensions :**

- Large
- Profon
- Haute

**Poids net :** 1,54 kg (3,40 lb)

**Importateur**

North Riyang

**Importateur**

**Importateur**

Lomas de Cha

apelez le +52

**Importateur**

City 104, Taiw

**Siège de Bose**

Bose est une

©2020 Bose

partielle, de ce

**Informa**

Ce produit

Pour en sav

**Viktige si**

- IKKE f
- Bare b
- Ikke pl
- varme
- Dette
- nærhe
- Uttryg
- eiendø
- Monte
- juster
- juster
- gjør d
- person
- Kontr
- Når su
- ikke ut
- IKKE p
- for du

Ważne instrukcje dotyczące bezpieczeństwa

- NIE WOLNO dokonywać modyfikacji produktu bez zezwolenia.
- Należy korzystać wyłącznie z dodatków i akcesoriów określonych przez producenta.
- Produktu nie wolno umieszczać w pobliżu źródeł ciepła, takich jak kominki, grzejniki, kaloryfery lub inne urządzenia wytwarzające ciepło (w tym wzmocniacze).
- Produkt jest przeznaczony wyłącznie do użytku w pomieszczeniach. Produktu nie wolno używać na zewnątrz, w pobliżu wody lub miejsc, gdzie występuje lub skrapla się para wodna.
- Niebezpieczne zamocowanie ciężkich przedmiotów może spowodować szkody materialne, poważne obrażenia ciała lub nawet śmierć.
- Gwintowana wstawka (o średnicy M20) w modułach Sub1 i Sub2 służąca do montowania statywu została zaprojektowana z myślą o regulowanych statywach głośnikowych Sub1/Sub2, na których montowane są głośniki Bose S1 Pro. Regulowanego statywu głośnikowego Sub1/Sub2 nie wolno używać wraz z głośnikiem, którego waga przekracza 7,1 kg. Niezastosowanie się do tego zalecenia może spowodować, że konstrukcja będzie niestabilna i będzie zagrażała zdrowiu osób znajdujących się w pobliżu.
- Zanim umieścisz głośnik na statywie, upewnij się, że podłoże jest stabilne i równe.
- Po złożeniu całej konstrukcji (subwoofera, statywu i głośnika) upewnij się, że jest ona stabilna i nie stwarza zagrożenia bezpieczeństwa.
- NIE WOLNO przenosić całej konstrukcji po jej złożeniu (subwoofera, statywu i głośnika). Zanim zaczniesz przenosić subwoofer, zdejmij głośnik ze statywu.



**OSTRZEŻENIE!** Nie wolno narażać głośnika lub elementów montażowych na działanie substancji chemicznych, które nie zostały dozwolone przez firmę Bose, w tym m.in. środków smarnych i czyszczących, środków do ochrony instalacji elektrycznych oraz rozpuszczalników na bazie węglowodorów. Narażenie na działanie takich substancji może prowadzić do degradacji materiałów plastikowych, a w rezultacie do pęknięcia i stworzenia zagrożenia upadkiem.



Produkt zawiera małe części mogące spowodować zadławienie się. Nie jest on odpowiedni dla dzieci w wieku poniżej 3 lat.

Informacje prawne

Wymiary:

- Szerokość: 9,0 cm (3,5 cala)
- Głębokość: 6,7 cm (2,6 cala)
- Wysokość: 76,5-142,0 cm (30,1- 55,9 cala)

**Waga netto:** 1,54 kg (3,40 lb)

**Importer — Chiny:** Bose Electronics (Shanghai) Company Limited, Part C, Plant 9, No. 353 North Riyang Road, China (Shanghai) Pilot Free Trade Zone

**Importer — UE:** Bose Products B.V., Gorslaan 60, 1441 RG Purmerend, Holandia

**Importer — Meksyk:** Bose de México, S. de R.L. de C.V., Paseo de las Palmas 405-204, Lomas de Chapultepec, 11000 México, D.F.

Aby uzyskać informacje o usługach lub importerze, zadzwoń pod numer +5255 (5202) 3545.

**Importer — Tajwan:** Bose Taiwan Branch, 9F-A1, No.10, Section 3, Minsheng East Road, Taipei City 104, Taiwan. Numer telefonu: +886-2-2514 7676

**Siedziba główna firmy Bose Corporation:** 1-877-230-5639

Bose jest znakiem towarowym firmy Bose Corporation.

©2020 Bose Corporation. Żadnej części tego dzieła nie wolno reprodukować, modyfikować, rozpowszechniać ani w inny sposób wykorzystywać bez uprzedniego uzyskania pisemnego pozwolenia.

Informacje o gwarancji

Ten produkt jest objęty ograniczoną gwarancją firmy Bose.

Więcej informacji o gwarancji można znaleźć na stronie [global.Bose.com/warranty](http://global.Bose.com/warranty).

ไทย

คำแนะนำด้านความปลอดภัยที่สำคัญ

- อย่าดัดแปลงผลิตภัณฑ์โดยไม่ได้รับอนุญาต
- ใช้แต่อุปกรณ์ต่อ/อุปกรณ์เสริมที่ผู้ผลิตระบุเท่านั้น
- อย่าใช้วางผลิตภัณฑ์ใกล้กับแหล่งที่ก่อให้เกิดความร้อนใดๆ เช่น เตาแก๊ส หม้อน้ำ เครื่องปั่นไฟ หรืออุปกรณ์อื่นๆ (รวมถึงเครื่องขยายเสียง) ที่ก่อให้เกิดความร้อน
- ผลิตภัณฑ์นี้ได้รับการออกแบบมาเพื่อใช้ภายในอาคารเท่านั้น อย่าใช้ผลิตภัณฑ์นี้กลางแจ้งหรือใกล้บริเวณที่มีน้ำ ใต้น้ำ หรือการควมแน่น
- การติดตั้งวัตถุที่มีน้ำหนักมากอย่างไม่ปลอดภัยอาจทำให้เกิดการบาดเจ็บร้ายแรงหรือสิ่งแก่ชีวิต และทรัพย์สินเสียหายได้
- การติดตั้งด้วยเสาโดยมีเกลียว M20 ใน Sub1 และ Sub2 นั้นออกแบบมาเพื่อรองรับเสาลำโพงแบบปรับได้ของ Sub1/Sub2 โดยมี Bose S1 Pro ติดตั้งอยู่บนเสา อย่าใช้เสาลำโพงแบบปรับได้ของ Sub1/Sub2 กับเสาโพงที่มีน้ำหนักเกิน 7.1 กิโลกรัม (15.7 ปอนด์) การกระทำเช่นนี้จะทำให้เกิดการติดตั้งที่ไม่มั่นคงโดยอาจนำไปสู่อันตรายที่อาจทำให้บาดเจ็บได้
- ตรวจสอบให้แน่ใจว่าเวทีหรือพื้นนั้นมั่นคงและราบเรียบก่อนจัดวางลำโพงไว้บนเสา
- เมื่อติดตั้งขั้วพ่วง เส้า และลำโพง โปรดดูให้แน่ใจว่าการประกอบทั้งหมดนั้นแน่นหนาและจะไม่ทำให้เกิดอันตรายจากการสั่นสะเทือนหรือความเสียหายด้านความปลอดภัย
- อย่าพยายามเคลื่อนย้ายการประกอบทั้งหมดพร้อมกัน (ขั้วพ่วง เส้า และลำโพง) ให้นำลำโพงออกจากเส้าก่อนเคลื่อนย้ายขั้วพ่วง

**คำเตือน:** อย่าให้ลำโพงหรือส่วนประกอบการติดตั้งสัมผัสกับสารเคมีใดๆ ที่ไม่

Instruções de segurança importantes

- NÃO faça alterações não autorizadas a este produto.
- Use apenas acessórios especificados pelo fabricante.
- Não coloque o produto junto de fontes de calor, tais como lareiras, radiadores, condutas de ar quente ou outros aparelhos (incluindo amplificadores) que produzam calor.
- Este produto é destinado apenas para utilização em interiores. Não utilize este produto no exterior ou em locais com água, neveiro ou condensação.
- A montagem insegura de qualquer carga pesada pode resultar em ferimentos graves ou morte e em danos materiais.
- A inserção roscada M20 do suporte de montagem em poste no Sub1 e no Sub2 foi concebida para suportar um poste de altifalante ajustável Sub1/Sub2 com um Bose S1 Pro montado no poste. Não utilize o poste de altifalante ajustável Sub1/Sub2 com uma coluna cujo peso exceda os 7,1 kg (15,7 lb). Ao fazê-lo, cria um cenário de montagem instável que pode provocar uma condição perigosa e consequentemente resultar em ferimentos.
- Certifique-se de que o palco ou o solo estão estáveis e nivelados antes de colocar um altifalante no poste.
- Assim que o subwoofer, o poste e a coluna estiverem instalados, certifique-se de que todo o conjunto está seguro e de que não representa um risco de acidente ou de segurança.
- NÃO tente mover o conjunto completo (subwoofer, poste e coluna). Retire a coluna do poste antes de mover o subwoofer.



**AVISO:** Não exponha a coluna ou os componentes de montagem a substâncias químicas que não sejam aprovadas pela Bose, incluindo, sem limitação, lubrificantes, produtos de limpeza, sprays de contacto ou solventes à base de hidrocarbonetos. A exposição a tais substâncias pode provocar a degradação do material de plástico, resultando em fissuras e criando um risco de queda.



Contém peças pequenas que podem representar um risco de asfixia. Não adequado a crianças com menos de 3 anos.

Informações regulamentares

Dimensões:

- Largura: 9,0 cm (3,5 pol.)
- Profundidade: 6,7 cm (2,6 pol.)
- Altura: 76,5 - 142,0 cm (30,1 - 55,9 pol.)

**Peso líquido:** 1,54 kg (3,40 lb)

**Importador da China:** Bose Electronics (Shanghai) Company Limited, Part C, Plant 9, No. 353 North Riyang Road, China (Shanghai) Pilot Free Trade Zone

**Importador da UE:** Bose Products B.V., Gorslaan 60, 1441 RG Purmerend, Paises Baixos

**Importador do México:** Bose de México, S. de R.L. de C.V., Paseo de las Palmas 405-204, Lomas de Chapultepec, 11000 México, D.F.

Para obter informações sobre o importador ou o serviço, ligue para +5255 (5202) 3545.

**Importador de Taiwan:** Bose Taiwan Branch, 9F-A1, No. 10, Section 3, Minsheng East Road, Taipei City 104, Taiwan. Número de telefone: +886-2-2514 7676

**Sede da Bose Corporation:** 1-877-230-5639

Bose é uma marca comercial da Bose Corporation.

©2020 Bose Corporation. Nenhuma parte deste trabalho pode ser reproduzida, modificada, distribuída ou utilizada de qualquer outra forma sem autorização prévia por escrito.

Informações sobre a garantia

Este produto está protegido por uma garantia limitada da Bose.

Para obter detalhes sobre a garantia, acesse a [global.Bose.com/warranty](http://global.Bose.com/warranty).

한국어

중요 안전 지침

- 이 제품을 무단 변경하지 마십시오.
- 제조업체에서 지정한 부품이나 액세서리만 사용하십시오.
- 벽난로, 라디에이터, 방열기 또는 기타 열을 발산하는 장치(앰프 포함) 같은 열원 근처에 제품을 두지 마십시오.
- 이 제품은 실내 전용입니다. 이 제품을 실외 또는 물, 안개나 결로 주변에서 사용하지 마십시오.
- 무거운 부하를 불안정하게 설치하면 심각한 인명 상해나 사망 사고, 재산 손실이 발생할 수 있습니다.
- Sub1 및 Sub2에 장착하는 나선형 폴 마운트 M20은 Bose S1 Pro에 장착된 폴을 사용하여 Sub1/Sub2 Adjustable Speaker Pole을 지지하도록 디자인되어 있습니다. Sub1/Sub2 Adjustable Speaker Pole을 무게가 7.1kg(15.7파운드)이 넘는 라우드스피커와 함께 사용하지 마십시오. 이렇게 불안정하게 장착한 상태에서는 인명 상해를 야기하는 위험한 상황이 발생할 수 있습니다.
- 폴에 스피커를 장착하기 전에 무대나 지면이 안정적이고 평평한지 확인하십시오.
- 서브우퍼, 폴 및 라우드스피커를 장착한 후에는 전체 조립체가 안전하지, 기울어질 위험이나 안전상의 위험 요소가 없는지 확인하십시오.
- 전체 조립체(서브우퍼, 폴 및 라우드스피커)를 이동시키지 마십시오. 서브우퍼를 이동시키기 전에 폴에서 라우드스피커를 제거하십시오.

**경고:** 라우드스피커나 장착 구성 요소를 윤활제, 세척제, 접촉형 스프레이 또는 타하수스 기막 용제를 포함하디 이에 국한되지 않는

Viktiga sä

- Du får
- Använd
- Placera
- eller ar
- Denna
- närhet
- Om du
- dödsfa
- Den g
- juster
- det ju
- monter
- Se till
- och in
- När su
- Försök
- högtal



Gällande

Mått:

- Bredd
- Djup
- Höjd:

**Nettovikt:** 3,4

**Importör i Kin**

Road, China (S

**EU-importör**

**Importör i Me**

Chapultepec,

**Importör i Tai**

Taiwan. Telefo

**Bose Corpora**

Bose är ett va

©2020 Bose C

användas på

Garanti

Produkten t  
Mer garanti

安全上の

- 許可
- 必ず
- い。
- 暖炉
- に製
- この製
- で使
- 重量
- の損
- Sub1
- た状
- を超
- ださ
- ます
- スピー
- こと
- サブ
- エック
- シス
- サブ
- くだ



## 重要安全说明

- 未经授权切勿改装本产品。
- 只能使用制造商指定的附件/配件。
- 请勿将本产品放置在任何热源旁边，比如火炉、暖气片、热调节装置或其他可产生热量的设备（包括功放）。
- 本产品仅可在室内使用。请勿在室外或有水、雾或冷凝水周围使用本产品。
- 以不安全的方式登高安装任何重物可能会导致严重的人身伤害、死亡或财产损失。
- Sub1 和 Sub2 上的杆式安装 M20 螺纹嵌入件用于支持安装有 Bose S1 Pro 的 Sub1/Sub2 可调节扬声器杆。请勿将 Sub1/Sub2 可调节扬声器杆与重量超过 71 千克（15.7 磅）的扬声器配合使用。这样做会造成不稳定的安装情况，产生危险条件，进而导致受伤。
- 在将扬声器置于杆上之前，请确保舞台或地面稳定且水平。
- 连接低音箱、杆和扬声器后，请确保整个组件牢固安全，不会造成倾翻危险或安全风险。
- 请勿尝试移动整个组件（低音箱、杆和扬声器）。移动低音箱之前，请先将扬声器从杆上取下。



**警告：** 请勿让扬声器或安装组件接触 Bose 未说明的任何化学物质，包括但不限于润滑剂、清洗剂、触点喷剂或烃类溶剂。暴露于此类物质中可能会导致产品塑料材料老化，从而导致产品开裂和坠落危险。



包含小部件，可能导致窒息危险。不适合 3 岁以下的儿童使用。

## 规范信息

尺寸：

- 宽度：9.0 厘米（3.5 英寸）
- 深度：6.7 厘米（2.6 英寸）
- 高度：76.5-142.0 厘米（30.1-55.9 英寸）

净重：1.54 千克（3.40 磅）

**中国进口商：** 博士视听系统（上海）有限公司，地址：中国（上海）自由贸易试验区日樱北路 353 号，9 号厂房 C 部位

**欧洲进口商：** Bose Products B.V., Gorslaan 60, 1441 RG Purmerend, The Netherlands

**墨西哥进口商：** Bose de México, S. de R.L. de C.V., Paseo de las Palmas 405-204, Lomas de Chapultepec, 11000 México, D.F. 有关服务或进口商信息，请致电 +5255 (5202) 3545。

**中国台湾进口商：** Bose 台湾分公司，台湾 104 台北市民生东路三段 10 号，9F-A1。电话：+886-2-2514 7676

**Bose 公司总部：** 1-877-230-5639

Bose 是 Bose Corporation 的商标。

©2020 Bose Corporation。未经事先书面许可，不得复制、修改、分发或以其他方式使用本文件的任何部分。

## 质保信息

本产品享有有限保修。

有关质保的详细信息，请访问 [global.bose.com/warranty](http://global.bose.com/warranty)。

## РУССКИЙ

### Важные инструкции по технике безопасности

- Не выполняйте никаких неразрешенных изменений данного устройства.
- Используйте только указанные производителем дополнительные устройства и аксессуары.
- Не размещайте изделие вблизи источников тепла, таких как камины, радиаторы, теплообогреватели и другие устройства (включая усилители), выделяющие тепло.
- Данное изделие предназначено только для использования внутри помещения. Не используйте изделие вне помещения или вблизи воды, в условиях тумана или при наличии конденсата.
- Небезопасное крепление тяжелых предметов может привести к серьезным травмам или смерти, а также к повреждению имущества.
- Резьбовая вставка M20 для крепления на Sub1 и Sub2 рассчитана на регулируемую стойку Sub1/Sub2 с установленным на ней Bose S1 Pro. Не используйте регулируемую стойку Sub1/Sub2 с установленными громкоговорятелями, вес которых превышает 71 кг. В противном случае это может стать причиной неустойчивости конструкции и привести к возникновению опасности и травме.
- Перед установкой громкоговорителя убедитесь, что поверхность, на которую выполняется установка стойки, является ровной и устойчивой.
- После установки сабвуфера, громкоговорителя и стойки убедитесь, что вся конструкция и надежно закреплена и не представляет опасности.
- Не пытайтесь перемещать всю конструкцию (сабвуфер, стойку, громкоговоритель) целиком. Перед перемещением сабвуфера снимите громкоговоритель со стойки.

**ПРЕДУПРЕЖДЕНИЕ.** Не подвергайте громкоговоритель или монтажные компоненты воздействию химических веществ, не указанных компанией Bose, включая, помимо прочего, смазочных материалов, чистящих средств, спреев и углеродных растворителей. Воздействие таких веществ может привести к



## 重要安全指示

- 未經授權請勿擅自改裝本產品。
- 請僅使用製造商指定的附件/配件。
- 請勿將本產品放置於任何熱源附近，例如火爐、暖氣片、熱調節裝置或可發熱的其他裝置（包括擴大機）。
- 本產品僅供室內使用。請勿在戶外或有水、霧氣或冷凝現象的地方使用本產品。
- 以不安全的方式安裝任何重物，均可能導致嚴重的人身傷害或死亡，以及財產損失。
- Sub1 與 Sub2 的桿式支撐孔 M20 螺絲吊點的設計，適用於支撐安裝有 Bose S1 Pro 的 Sub1/Sub2 可調式揚聲器支架。請勿將 Sub1/Sub2 可調式揚聲器支架用於重量超過 71 公斤（15.7 磅）的揚聲器。這將會形成不穩固的安裝情況，進而導致可能造成傷害的危險狀況。
- 在將揚聲器放上支架之前，請先確認舞台或地面穩固且平坦。
- 在將超低音箱、支架與揚聲器安裝完畢之後，請確認組件整體穩定牢固，不會產生傾倒危險或安全風險。
- 請勿試圖移動整組組件（超低音箱、支架與揚聲器）。在移動超低音箱之前，請先將揚聲器從支架上卸下。



**警告：** 請勿使揚聲器或安裝組件接觸任何非 Bose 指定的化學物質，包括但不限於潤滑劑、清潔劑、觸點噴劑或碳氫溶劑。接觸該等物質會使塑膠材質劣化，進而導致破裂並產生墜落危險。



包含可能導致窒息危險的小零件。不適合 3 歲以下的兒童使用。

## 法規資訊

尺寸：

- 寬度：9.0 公分（3.5 吋）
- 深度：6.7 公分（2.6 吋）
- 高度：76.5-142.0 公分（30.1-55.9 吋）

淨重：1.54 公斤（3.40 磅）

**中國進口商：** Bose Electronics (Shanghai) Company Limited, 中國（上海）自由貿易試驗區日櫻北路 353 號 9 號廠房 C 部

**歐盟進口商：** Bose Products B.V., Gorslaan 60, 1441 RG Purmerend, The Netherlands

**墨西哥進口商：** Bose de México, S. de R.L. de C.V., Paseo de las Palmas 405-204, Lomas de Chapultepec, 11000 México, D.F. 如需服務或進口商資訊，請撥打 +5255 (5202) 3545。

**台灣進口商：** Bose 台灣分公司，台灣 104 台北市民生東路三段 10 號 9 樓 A1 室。電話號碼：+886-2-2514 7977

**Bose Corporation 總部：** 1-877-230-5639

Bose 是 Bose Corporation 的商標。

©2020 Bose Corporation。未經事先書面許可，不得複製、修改、散佈或以其他方式使用本資料的任何部分。

## 保固資訊

此產品享有有限保固。

如需保固詳細資料，請造訪 [global.bose.com/warranty](http://global.bose.com/warranty)。

## العربية

### إرشادات هامة حول السلامة

- لا تقم بإجراء أي تعديلات غير مصرح بها على هذا المنتج.
- لا تستخدم سوى المرفقات والملحقات التي تحددها الشركة المصنعة.
- لا تضع المنتج بالقرب من أي مصدر للحرارة مثل المدافئ أو المواقد أو شبكات التبريد أو ممرات الحرارة أو أي أجهزة أخرى (بما في ذلك مكبرات الصوت) تنتج منها حرارة.
- هذا المنتج مخصص للاستخدام الداخلي فقط. لا تستخدم هذا المنتج في الأماكن الخارجي أو بالقرب من المياه، أو الضباب أو التكاثف.
- قد يتسبب التثبيت غير الآمن لأي حمل ثقيل بوقوع إصابات خطيرة أو الوفاة، وتلف الممتلكات.
- تم تصميم الفتحة اللولبية M20 المثبتة على عمود التثبيت والمتوفرة على مضخمي الصوت Sub2 و Sub1 لدعم عمود تثبيت مكبر الصوت القابل للضبط Sub2/Sub1 مع نظام Bose S1 Pro المركب على عمود التثبيت. لا تستخدم عمود تثبيت مكبر الصوت القابل للضبط Sub2/Sub1 مع مكبر صوت يتجاوز وزنه 7,1 كيلو غراماً (15,7 أرطال). فقد يؤدي القيام بذلك إلى عملية تثبيت غير مستقرة، قد تؤدي بدورها إلى حالة خطيرة قد تتسبب بإصابة.
- احرص على أن تكون المنصة أو الأرض مستقرة ومستوية قبل وضع مكبر الصوت على عمود التثبيت.
- بعد تثبيت مضخم الصوت وعمود التثبيت ومكبر الصوت، احرص على أن تكون المجموعة الكاملة آمنة ولا تشكل خطر الانقلاب أو خطراً متعلقاً بالسلامة.
- لا تحاول تحريك المجموعة الكاملة (مضخم الصوت، وعمود التثبيت، ومكبر الصوت). قم بإزالة مكبر الصوت من عمود التثبيت قبل تحريك مضخم الصوت.

**تحذير:** لا تعرّض مكبر الصوت أو مكونات التركيب لأي مواد كيميائية غير تلك التي تحددها شركة Bose، بما في ذلك على سبيل المثال لا الحصر، مواد التزييت أو مواد التنظيف أو بخاخات التلامس، أو المذيبات القائمة على الهيدروكربون. فقد يؤدي التعرض لمواد مماثلة إلى تحلل المواد البلاستيكية، مما قد يتسبب بصدع المنتج في وقت مبكر وبخطر السقوط. يحتوي على أجزاء صغيرة قد تتسبب بالاختناق. غير مناسب للأطفال دون عمر 3 سنوات.



## महत्वपूर्ण

- इस उपकरण को
- केवल
- उत्पादक
- जगह
- (एम्पलीफायर)
- यह उपकरण
- या पावर
- न कर
- कसि
- है या
- Sub1
- S1 Pro
- के ल
- लाउड
- से अ
- वजह
- स्पीक
- स्थिति
- सब
- असेंब
- है।
- पूरी उ
- न कर



## नियामक

आयाम:

- चौड़ाई
- गहराई
- ऊंचाई

कुल भार: 1.54

चीन के आ

Riyang Road,

यूरोपीय संघ

मेक्सिको के

Chapultepec,

3545 पर कॉ

ताइवान के

104, Taiwan 1

Bose Corpora

©2020 Bose

खति अनुम

अन्यथा को

वारेटी र

यह उत्पाद

वारेटी वि