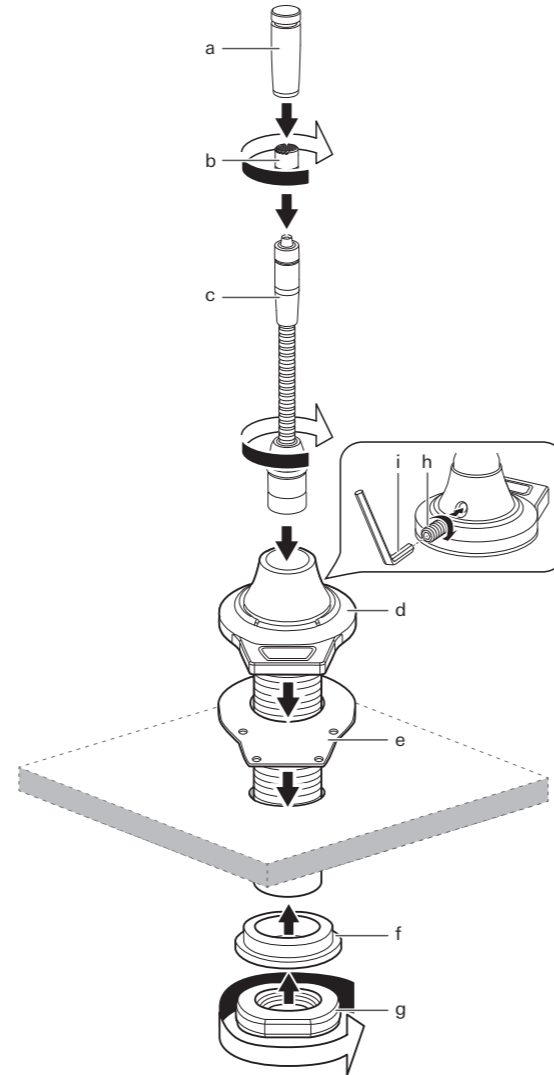


1. Action	2. Audio status	3. LED color	4. LED status						
		<table border="1"> <tr><th colspan="2">LED COLOR</th></tr> <tr><th>MIC OFF</th><th>MIC ON</th></tr> <tr><td></td><td></td></tr> </table>	LED COLOR		MIC OFF	MIC ON			
LED COLOR									
MIC OFF	MIC ON								
		<table border="1"> <tr><th colspan="2">LED COLOR</th></tr> <tr><th>MIC OFF</th><th>MIC ON</th></tr> <tr><td></td><td></td></tr> </table>	LED COLOR		MIC OFF	MIC ON			
LED COLOR									
MIC OFF	MIC ON								
		<table border="1"> <tr><th colspan="2">LED COLOR</th></tr> <tr><th>MIC OFF</th><th>MIC ON</th></tr> <tr><td></td><td></td></tr> </table>	LED COLOR		MIC OFF	MIC ON			
LED COLOR									
MIC OFF	MIC ON								

Assembly / Assemblage / Montaje / Montagem

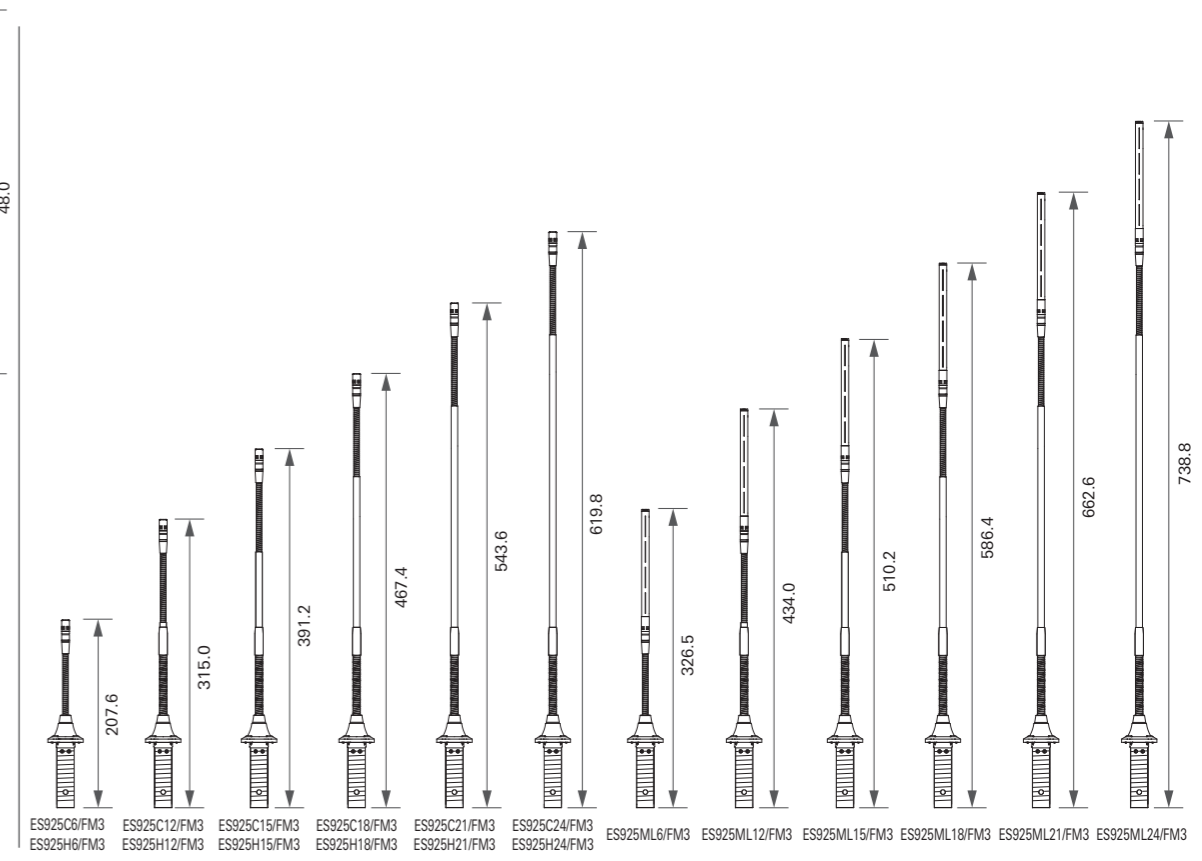
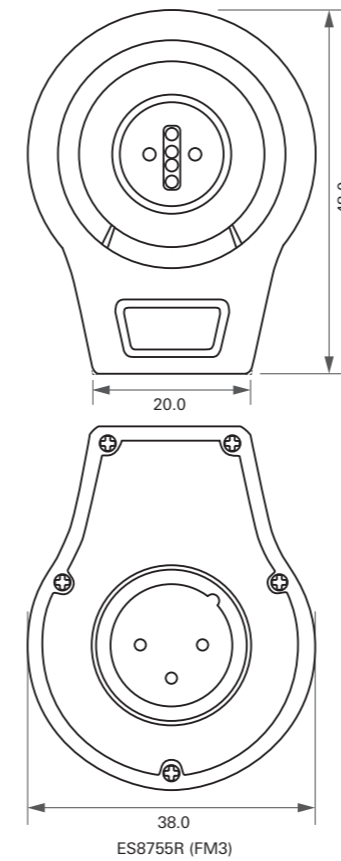
- Insert the gooseneck assembly (c) while rotating it into the flush-mount power module (d), and tighten it firmly. Check that the gooseneck assembly does not rotate, and use the included hex wrench (i) to tighten the set screw (h). Connect the capsule (b) to the gooseneck assembly, and attach the windscreen (a). If the parts are not sufficiently tightened together, problems may occur such as the LED colors of the gooseneck assembly and power module not matching or sound is not output.
- Refer to the LED table to the right and set the LED color before attaching to the mounting surface.
- If you are installing the flush-mount power module on a table without the isolators, you must make a hole with a diameter of 20.5 mm in the mounting surface. If you are installing with the isolators, the hole must have a diameter of 23.5 mm. Inserting the isolators between the mounting surface and power module allows you to separate the flush-mount power module from the mounting surface.
- Attach the upper part isolator (e) to the mounting surface, and attach the flush-mount power module (d). Attach the lower isolator (f) to the reverse side of the mounting surface, and then tighten the nut (g).



- Insérez le flexible col de cygne (c) tout en le faisant tourner dans l'embase encastrable d'alimentation (d), puis serrez-le fermement. Vérifiez que le flexible col de cygne ne tourne plus et utilisez la clé Allen fournie (i) pour serrer la vis de fixation (h). Connectez la capsule (b) au flexible col de cygne et fixez la bonnette anti-vent (a). Si les pièces ne sont pas suffisamment serrées, des problèmes peuvent se produire, par exemple une différence de couleur des LED ou l'absence de son.
- Avant d'encaster et de fixer l'ensemble, définissez les couleurs de LED (ON/OFF) grâce aux molettes (4), en vous référant au tableau.
- Si vous installez l'embase encastrable d'alimentation sur une table sans les isolateurs, percez un trou d'un diamètre de 20,5 mm dans la surface de montage. Si vous effectuez l'installation avec les isolateurs, le trou doit avoir un diamètre de 23,5 mm. L'insertion des isolateurs entre la surface et le module d'alimentation vous permet de séparer l'embase encastrable d'alimentation de la surface de montage.
- Positionnez l'isolateur de la partie supérieure (e) sur la surface de montage et mettez en place l'embase encastrable d'alimentation (d). Engagez l'isolateur inférieur (f) au dos de la surface de montage, puis serrez l'écrou (g).

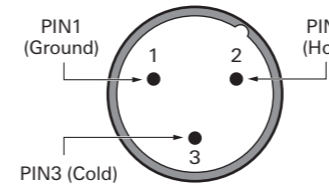
- Inserte el conjunto del cuello flexible (c) roscándolo al módulo de alimentación de montaje empotrado (d) y apriételo firmemente. Compruebe que el conjunto no gira y utilice la llave hexagonal incluida (i) para apretar el tornillo de fijación (h). Conecte la cápsula (b) al cuello flexible y fije la protección contra el viento (a). Si las distintas piezas no están fijadas con suficiente firmeza, podrían surgir problemas; p. ej., los colores de los LED del cuello flexible y el módulo de alimentación no coincidirán o no se emitirá sonido.
- Consulte la tabla de indicadores LED de la derecha y configure los colores LED antes de fijar el conjunto a la superficie de montaje.
- Si instala el módulo de alimentación de montaje empotrado en una mesa sin los aislantes, deberá practicar un orificio con un diámetro de 20,5 mm en la superficie de montaje. Si instala el módulo con los aislantes, el orificio debe tener un diámetro de 23,5 mm. La inserción de aislantes entre la superficie de montaje y el módulo de alimentación permite separar el módulo de alimentación de montaje empotrado de la superficie de montaje.
- Fije el aislante superior (e) a la superficie de montaje y, a continuación, coloque el módulo de alimentación de montaje empotrado (d). Fije el aislante inferior (f) al lado contrario de la superficie de montaje y, a continuación, apriete la tuerca (g).

- Insira o conjunto do pescoço de ganso (c) girando-o no módulo de alimentação de montagem embutida (d), e aperte firmemente. Verifique se o conjunto do pescoço de ganso não gira e use a chave Allen incluída (i) para apertar o parafuso de fixação (h). Conecte a cápsula (b) ao conjunto do pescoço de ganso e fixe a tela (a). Se as partes não estiverem suficientemente apertadas, podem ocorrer problemas como as cores do LED do conjunto do pescoço de ganso e do módulo de alimentação não corresponderem ou o som pode não sair.
- Cnsulte a tabela de LED à direita e defina a cor do LED antes de fixar à superfície de montagem.
- Se você estiver instalando o módulo de alimentação de montagem embutida em uma mesa sem isoladores, você deve fazer um furo com 20,5 mm de diâmetro na superfície de montagem. Se estiver instalando com os isoladores, o furo deve ter 23,5 mm de diâmetro. Inserir os isoladores entre a superfície de montagem e o módulo de alimentação o permite separar o módulo de alimentação de montagem embutida da superfície de montagem.
- Fixe o isolador da parte superior (e) à superfície de montagem e fixe o módulo de alimentação de montagem embutida (d). Fixe o isolador inferior (f) ao lado inverso da superfície de montagem e aperte a porca (g).



(Unit / Unité / Unidades / Unidade: mm)

Wiring / Câblage / Cableado / Fiação



LED color / Couleur de la LED / Color de LED / Cor do LED

▼	1	2	3	4	5	6	7
OFF	RED	GREEN	YELLOW	BLUE	MAGENTA	CYAN	WHITE

Warranty (Please be sure to read the notes below.) For USA Only

End-User LIMITED WARRANTY information for the USA is available at www.audio-technica.com/usawarranties. You may also contact Audio-Technica U.S., Inc. to request a written copy of the Limited Warranty at 1-330-686-2600 or via mail at 1221 Commerce Drive, Stow, OH 44224.